



КОМПЛЕКТЫ КОРОбОВ ГРЯДОК И КОМПОСТЕРОВ
ДЛЯ УСТАНОВКИ В ОТКРЫТОМ ГРУНТЕ И ТЕПЛИЦАХ
Многофункциональная ПВХ-панель «МУЛЬТИПЛАНК»



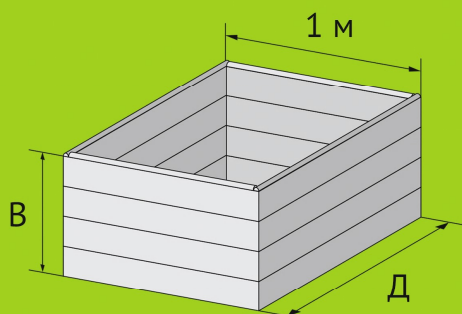
СДЕЛАНО
В РОССИИ

КОМПОСТЕР “ЭкоГрядка” из ПВХ



СРОК СЛУЖБЫ
БОЛЕЕ
10
лет

- ✔ ДОЛГОВЕЧНАЯ ✔ НЕ БОИТСЯ ВЛАГИ и МОРОЗА ✔ НЕ ГНИЕТ ✔ НЕ ГОРИТ
- ✔ СОХРАНЯЕТ ТЕПЛО ✔ ШИРОКАЯ ЦВЕТОВАЯ ГАММА ✔ ПРОСТАЯ СБОРКА
- ✔ НЕ НАНОСИТ ВРЕДА КОРНЕВОЙ СИСТЕМЕ РАСТЕНИЙ



- 800 л Д 1,0 м В 0,8 м Вес 34,5 кг
- 1000 л Д 1,0 м В 1,0 м Вес 43,5 кг
- 1600 л Д 2,0 м В 0,8 м Вес 50,5 кг
- 2000 л Д 2,0 м В 1,0 м Вес 63,5 кг







Комплект короба компостера «ЭкоГрядка» изготовлен из полимерного материала (ПВХ) и предназначен для приготовления бесплатного, природного органического удобрения. Короб компостера «ЭкоГрядка» пригоден для круглогодичной эксплуатации, а, при необходимости, может быть демонтирован и смонтирован на новом месте.

Используя базовый комплект короба компостера «ЭкоГрядка», Вы можете в течении 15-20 минут собрать и установить в любом, удобном для Вас месте, компостер желаемого объема от 800 до 2000 литров.


При необходимости, Вы можете разделить компостер «ЭкоГрядка» 1600 и 2000 литров на 2 части, используя перегородку.* Короб компостера «ЭкоГрядка» необходимо собрать в соответствии с инструкцией.

* Приобретается отдельно.

Комплект поставки короба компостера «ЭкоГрядка»

Обозначение	Вид	Наименование	800 л.	1000 л.	1600 л.	2000 л.	Упаковка
№1		Панель 200 мм	995 мм – 12 шт		995 мм – 12 шт		Пакет А 4 шт
					1995 мм – 6 шт		
№2		Панель 250 мм		995 мм – 12 шт		995 мм – 12 шт	
						1995 мм – 6 шт	
№2		Панель 200 мм с окантовочным профилем	1995 мм – 6 шт		995 мм – 2 шт		
					1995 мм – 2 шт		
№2		Панель 250 мм с окантовочным профилем		1995 мм – 2 шт		995 мм – 2 шт	
						1995 мм – 2 шт	
№3		Угловой элемент	800 мм – 4 шт	1000 мм – 4 шт	800 мм – 4 шт	1000 мм – 4 шт	Пакет Б 1 шт
№4		Саморез с прессшайбой	64 шт	64 шт	64 шт	64 шт	

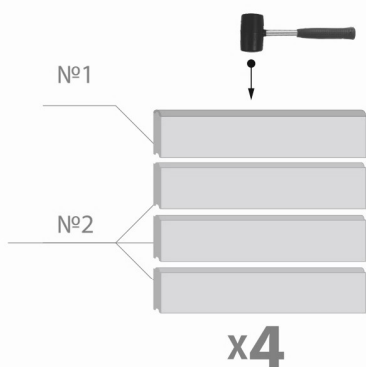
Инструкция по сборке

 Сборка короба должна производиться в просторном, хорошо освещенном месте при соблюдении необходимых мер предосторожности. При использовании электроинструмента необходимо следовать инструкции по эксплуатации применяемого инструмента.

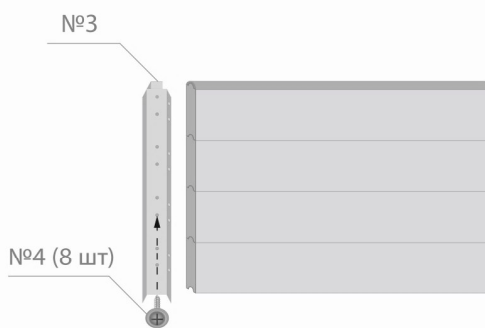
Для сборки Вам понадобятся



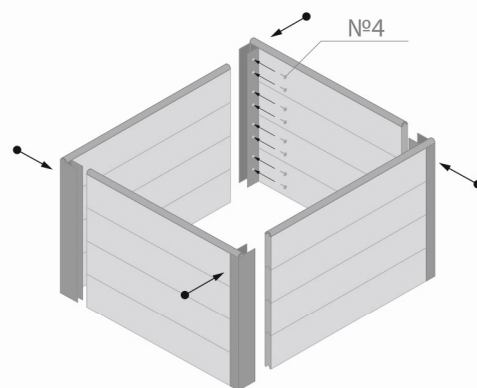
** При необходимости Вы можете уменьшить длину любого элемента с помощью ножовки или электролобзика.



Соберите панели (№1) с панелью с окантовочным профилем (№2) с помощью киянки как показано на схеме. Вместо киянки допускается использовать молоток и деревянный брусок или доску.



Вставьте ранее собранные панели в угловые элементы (№3) как показано на схеме. Закрепите каждое соединение восьмью саморезами с прессшайбой (№4).



Произведите окончательную сборку компостера как показано на схеме. Закрепите каждое соединение восьмью саморезами с прессшайбой (№4). Установите компостер на грунт.

Гарантийные обязательства

Изготовитель несет ответственность за комплектацию и собираемость короба.

Гарантийные обязательства 12 месяцев со дня покупки.

Гарантийные обязательства не распространяются на случаи:

1. Установка короба с нарушением данной инструкции.
2. Деформация короба вследствие подвижки грунта.
3. Механические повреждения короба и доборных элементов в процессе эксплуатации.

Благодарим Вас за использование продукции ООО «ЭкоТех»!

ООО «Экологические Технологии» 170100, г. Тверь, ул. Индустриальная, д. 13, офис 315

+7 (4822) 35-88-44, +7 (920) 177-60-87 www.rnw.ru