
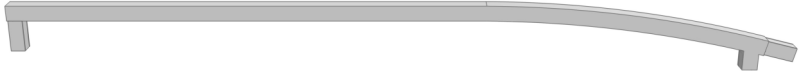

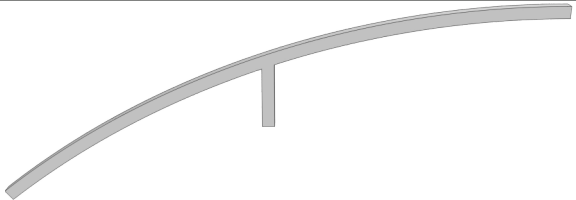
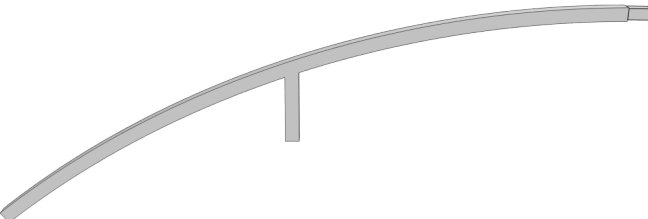




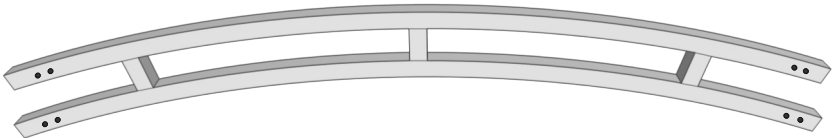
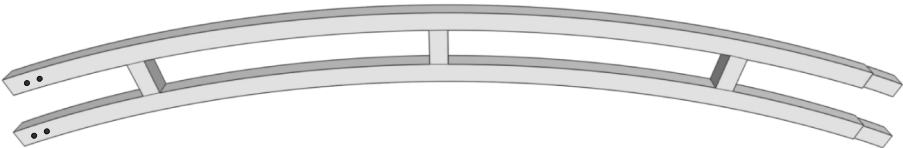
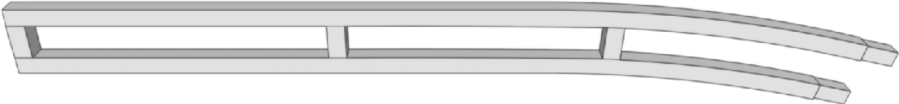


2 м	+2 м		2 м	+2 м
8шт	-	 <p>Соединитель двери ①</p>	 <p>② Соединитель т-обр</p>	16шт -
15шт	10шт	 <p>Болт М6 ③</p>	 <p>④ Гайка с шайбой</p>	9шт 6шт
134шт	44шт	 <p>Саморез с прессшайбой ⑤</p>	 <p>⑥ Язычок</p>	2шт -
8шт	-	 <p>Косынка монтажная ⑦</p>	 <p>⑧ Ручка двусторонняя</p>	2шт -




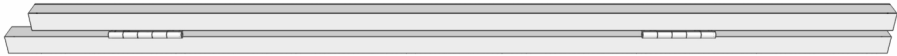
		2 м
		2шт
9	Крючок накидной	
		4шт
10	Стойка торца радиус	
		4шт
11	Дуга торца	
		2шт
12	Дуга торца верхняя <i>Tun-1</i>	

КОМПЛЕКТАЦИЯ КАРКАСА






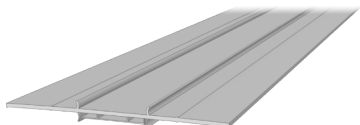
13	Дуга торца верхняя <i>Tun-2</i>		2 м
			2шт
14	Стойка торца нижняя (920мм)		2шт
15	Горизонтальная штанга торца (930мм) <i>Tun-1</i>		4шт
16	Горизонтальная штанга торца (930мм) <i>Tun-2</i>		4шт

	2 м	+2 м
 <p>25) Перемычка дуги 1000мм <i>Tun-2</i></p>	5шт	10шт
 <p>26) Верхняя часть дуги <i>Tun-1</i></p>	1шт	2шт
 <p>27) Верхняя часть дуги <i>Tun-2</i></p>	3шт	6шт
 <p>28) Стойка дуги</p>	2шт	4шт

КОМПЛЕКТАЦИЯ КАРКАСА

		2 м
		4шт
17	Горизонтальная штанга торца 995мм	
		2шт
18	Стойка торца верхняя	
		6шт
19	Горизонтальная штанга двери (875мм)	
		2шт
20	Стойка двери с петлями <i>Tun-1</i>	

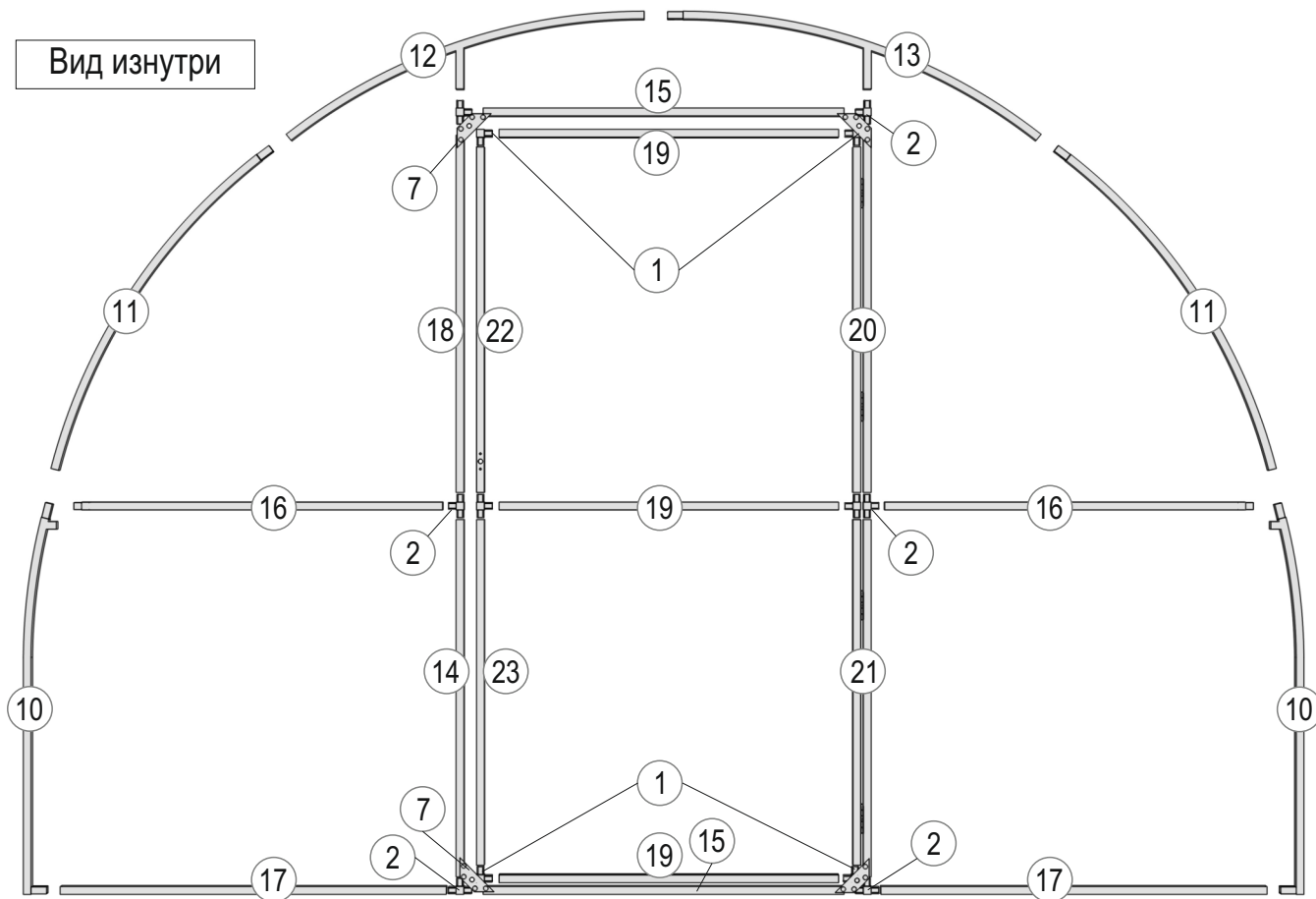
		2 м
		2шт
21	Стойка двери с петлями <i>Tun-2</i>	
		2шт
22	Вертикальная стойка двери верхняя	
		2шт
23	Вертикальная стойка двери нижняя (890мм)	
		5шт
24	Перемычка дуги 1020мм <i>Tun-1</i>	

2 м	+2м			2 м	+2м
112шт	112шт		Саморез 4.2x16 (25)	24шт	16шт
			(26) Саморез 4.2x19 св		
45шт	30шт		Саморез 4.2x32 св (27)	140шт	-
			(28) Саморез 5.5x19		
16шт	16шт		Ручка сдвижного листа (29)	9шт	6шт
			(30) Направляющая сдвижной крыши		

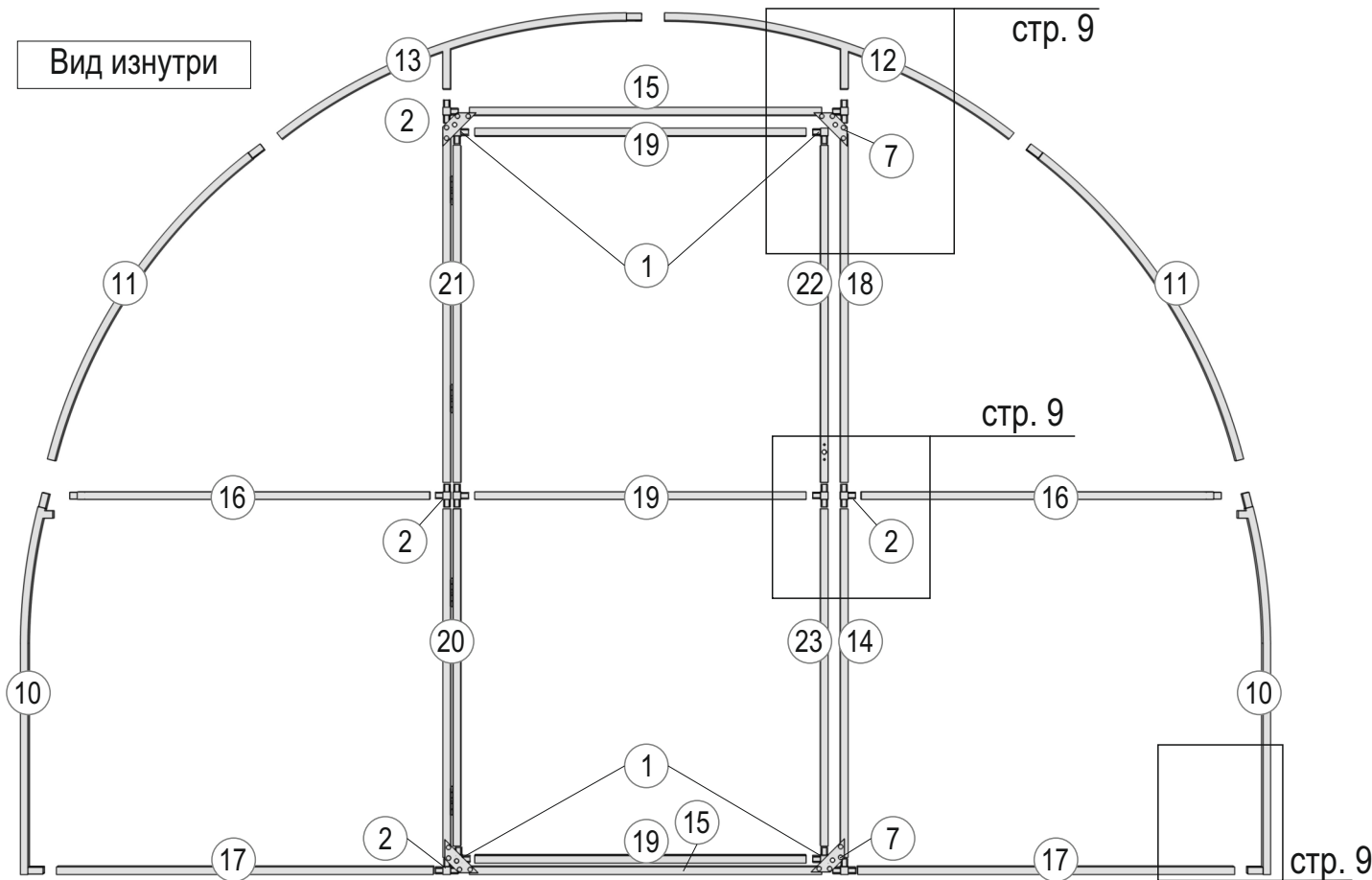
2 м	+2 м			2 м	+2 м
2шт	-		СПК лист торцевой 31		2шт -
2шт	-		СПК лист торцевой 33		2шт -
2шт	-		СПК лист торцевой 35		2шт -
2шт	-		СПК лист торцевой 37		8шт 8шт

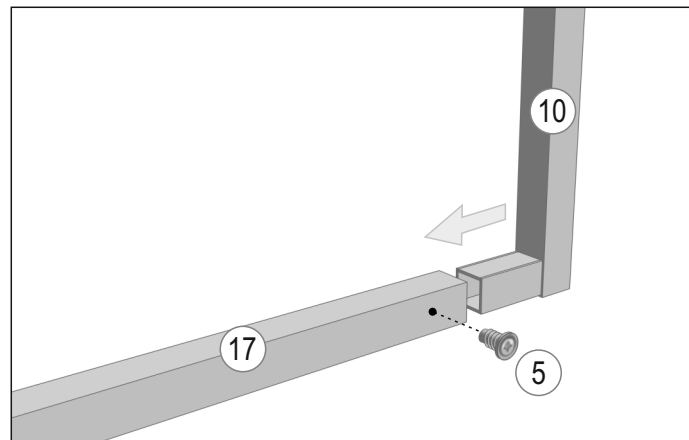
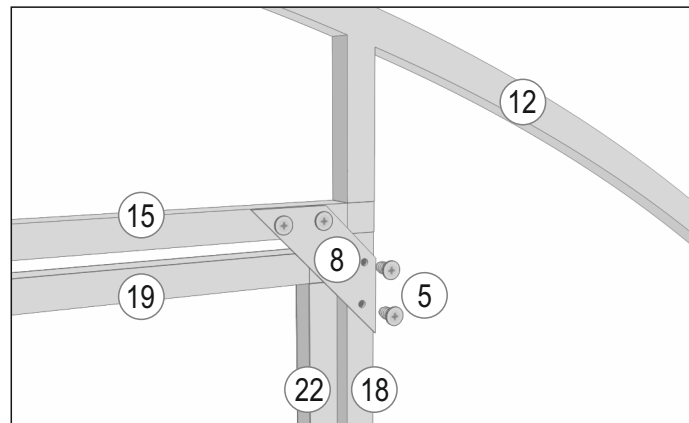
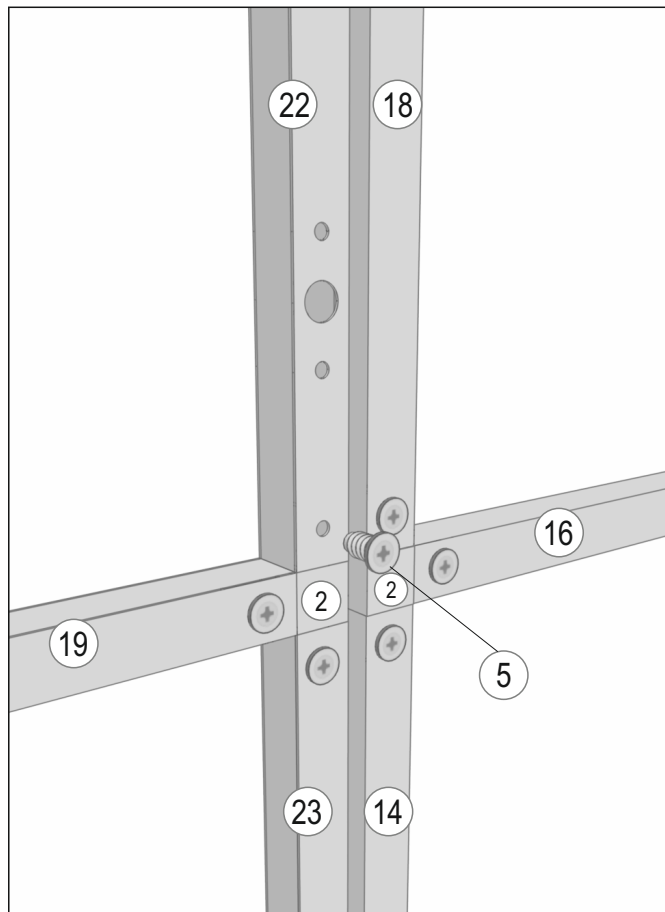
СБОРКА ТОРЦА (ЛЕВАЯ ДВЕРЬ)

Вид изнутри



СБОРКА ТОРЦА (ПРАВАЯ ДВЕРЬ)





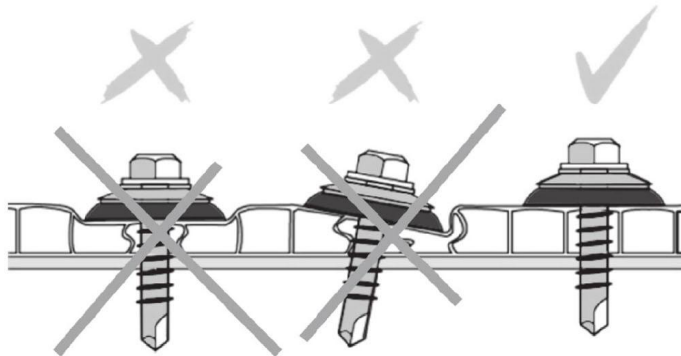
Не забудьте снять защитную плёнку с СПК

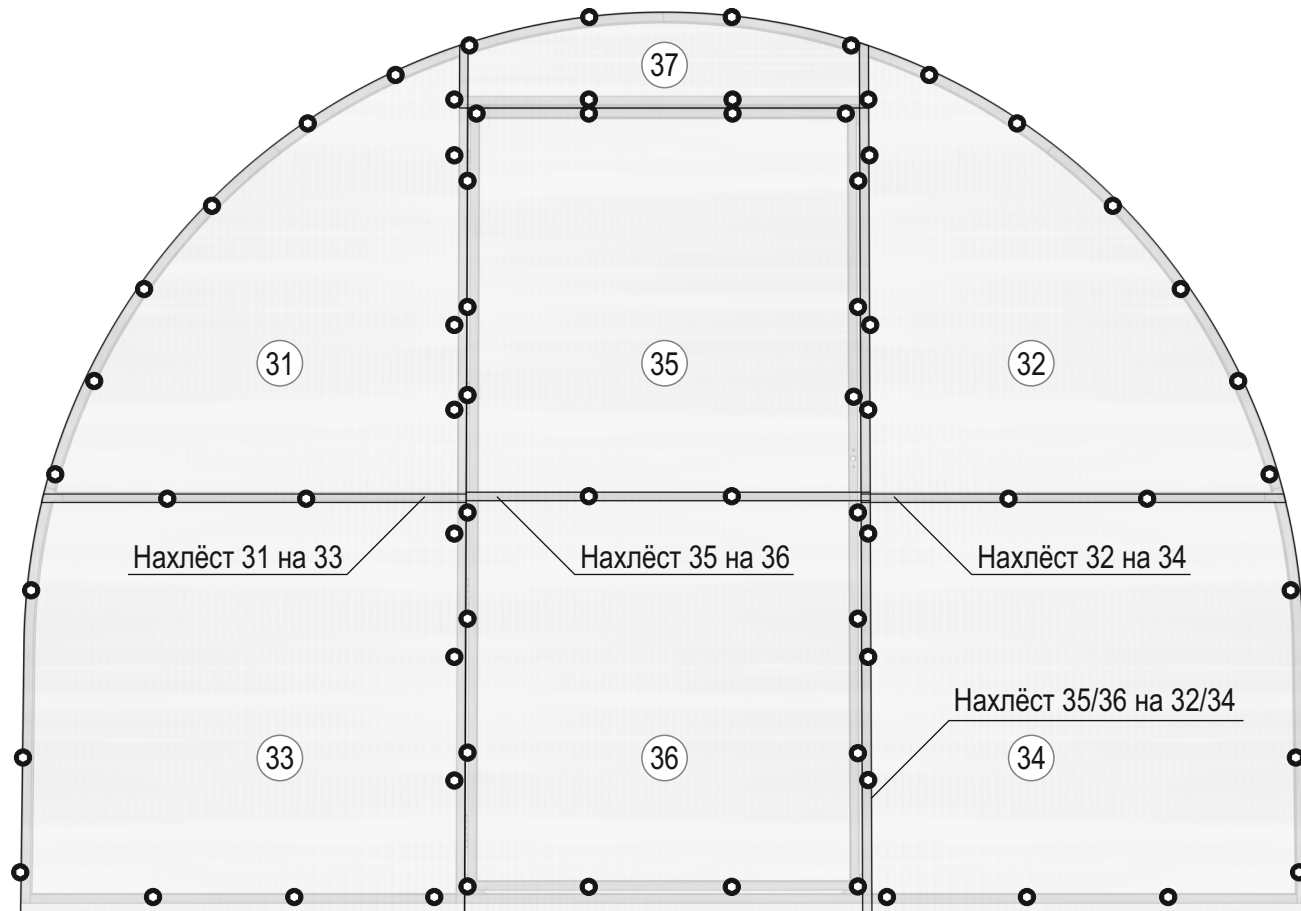
Для крепления СПК используются кровельные саморезы.

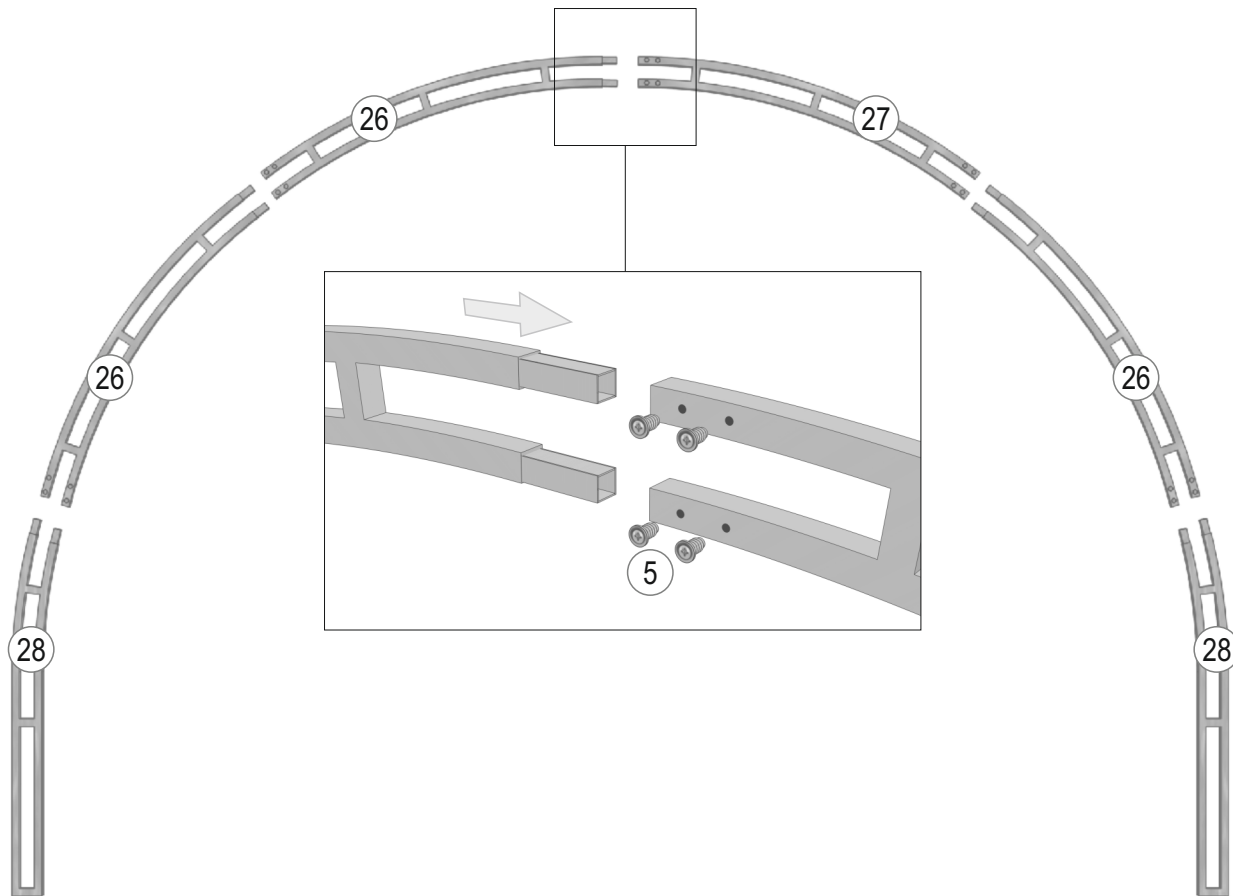
Крепление поликарбоната осуществляется при помощи шуруповёрта с шестигранной головкой 8мм.

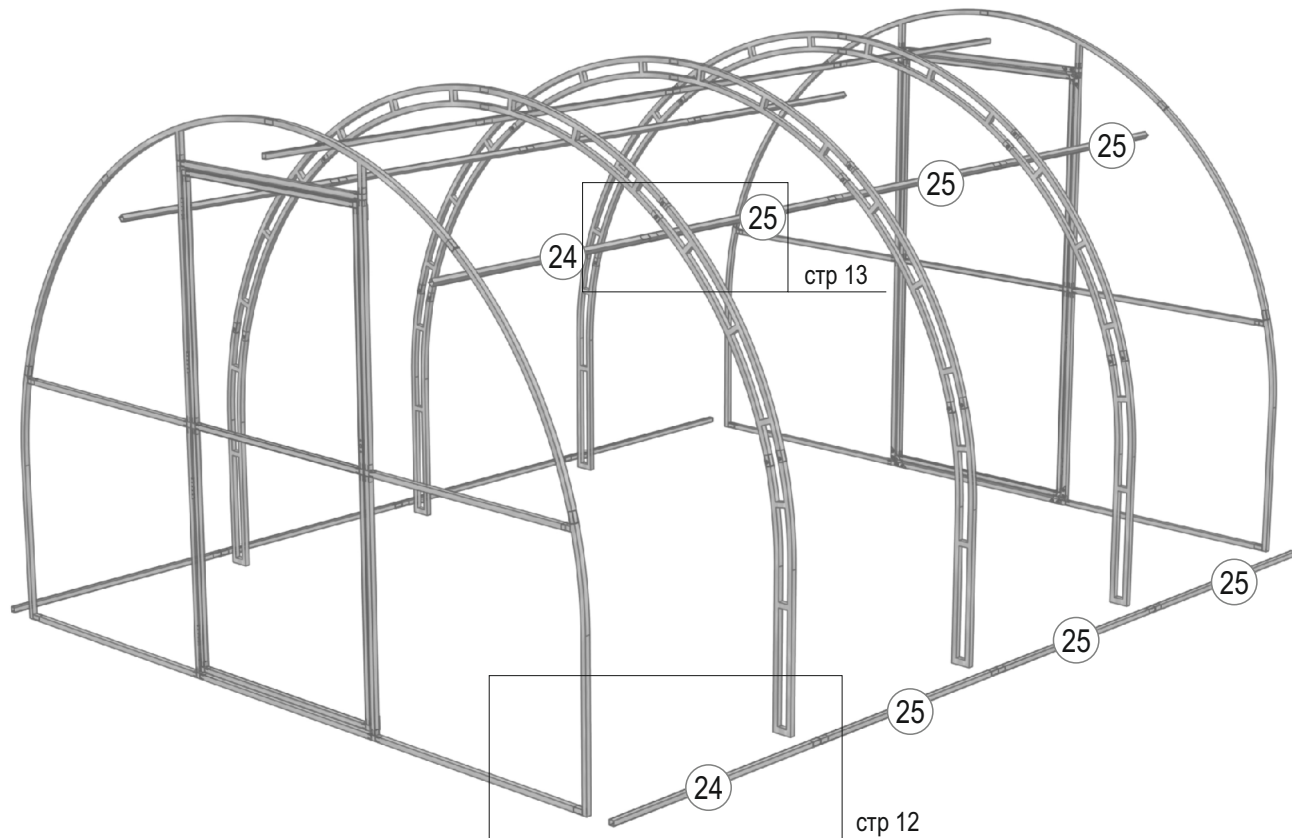
Листы сотового поликарбоната соединяются между собой при помощи соединительного профиля.

Не перетягивайте саморезы

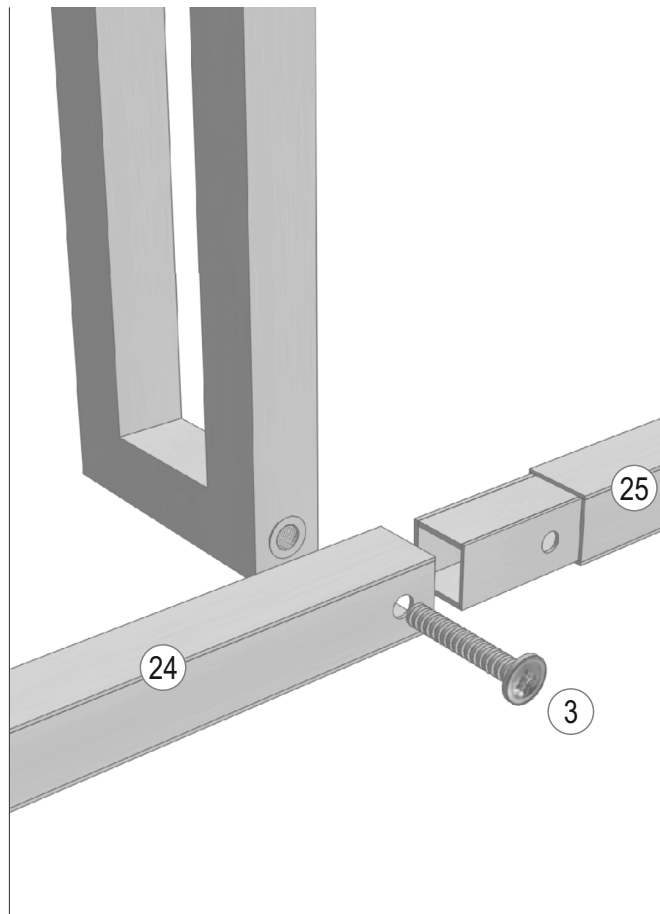
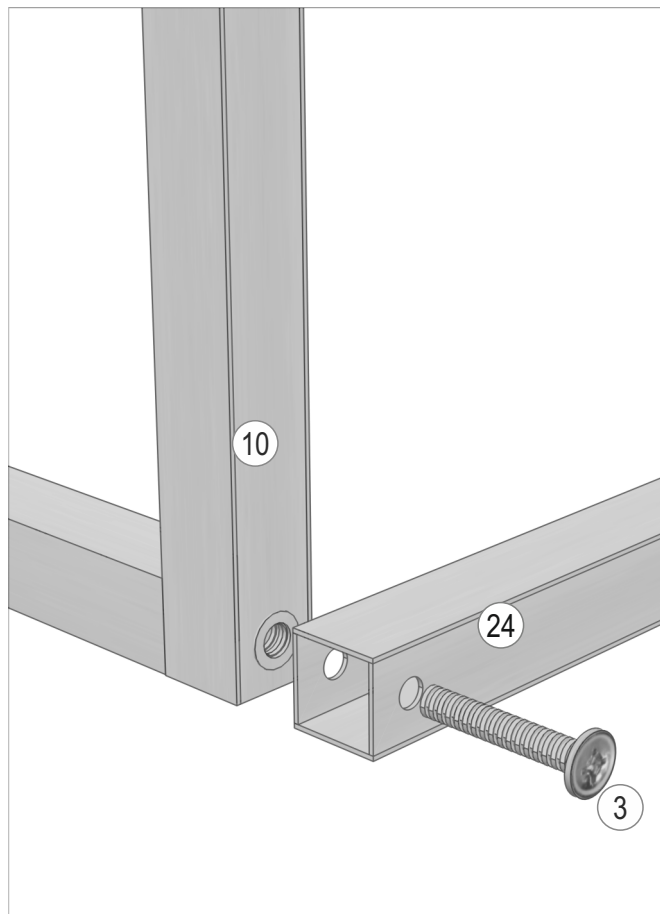


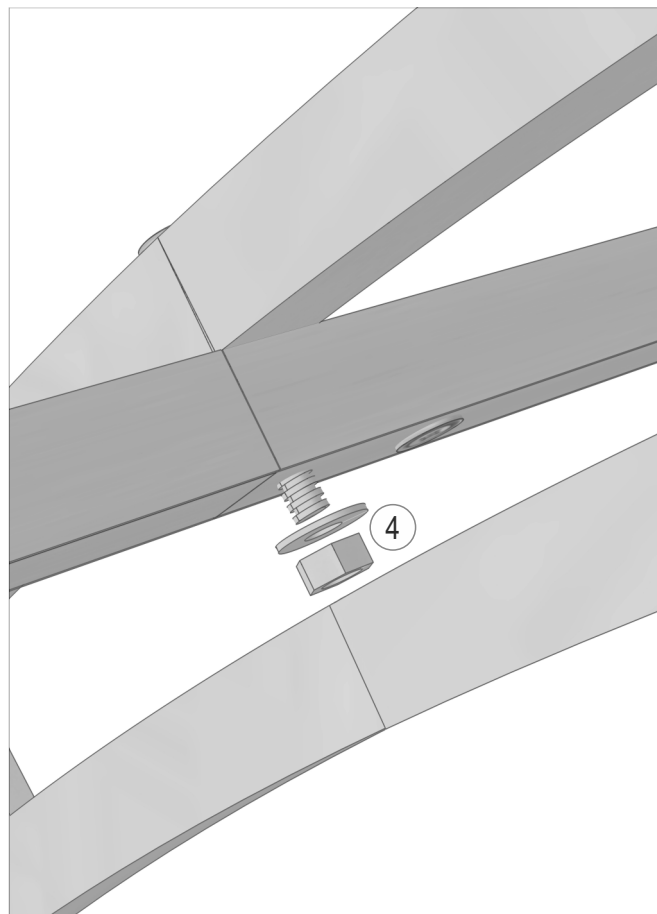
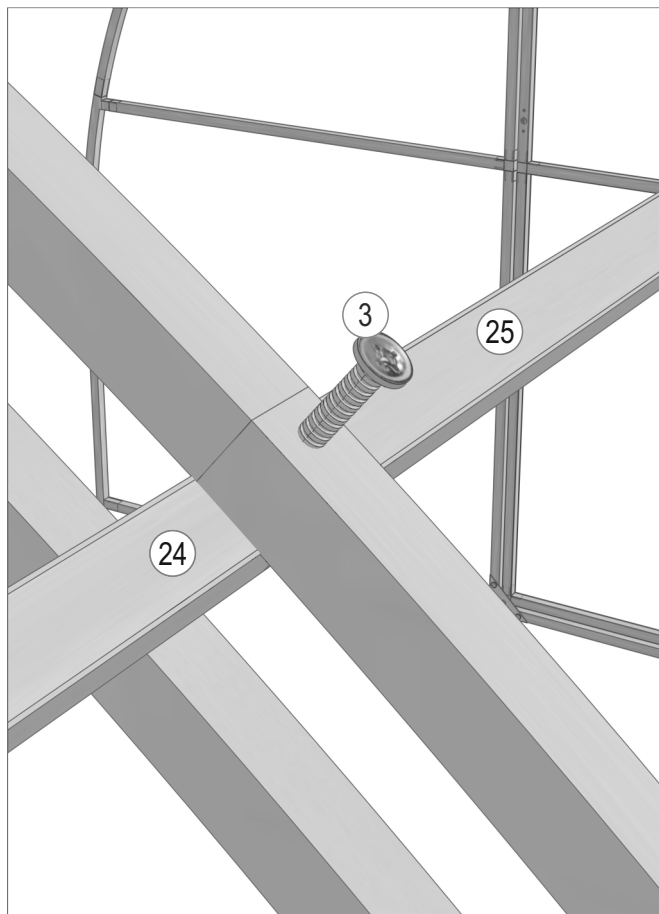




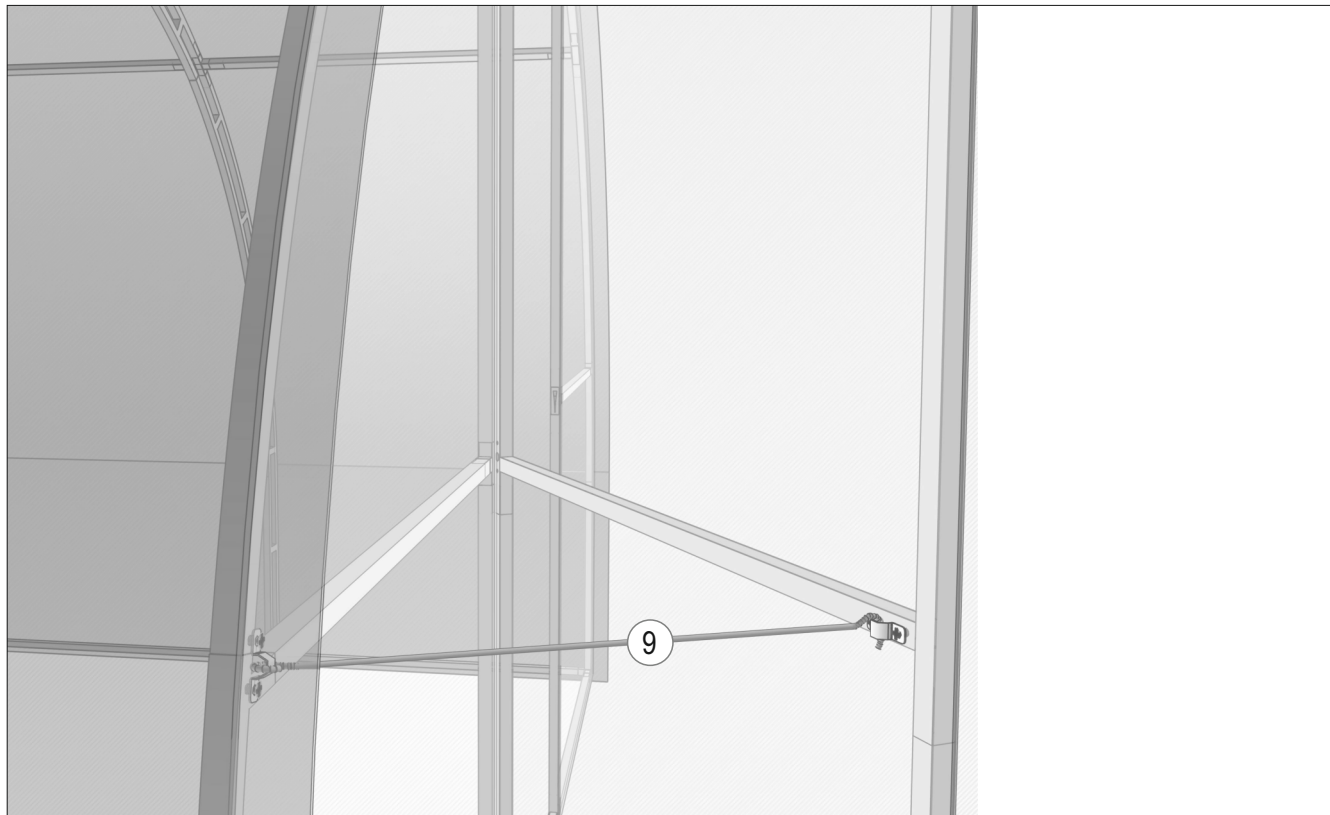


МОНТАЖ НАПРАВЛЯЮЩИХ

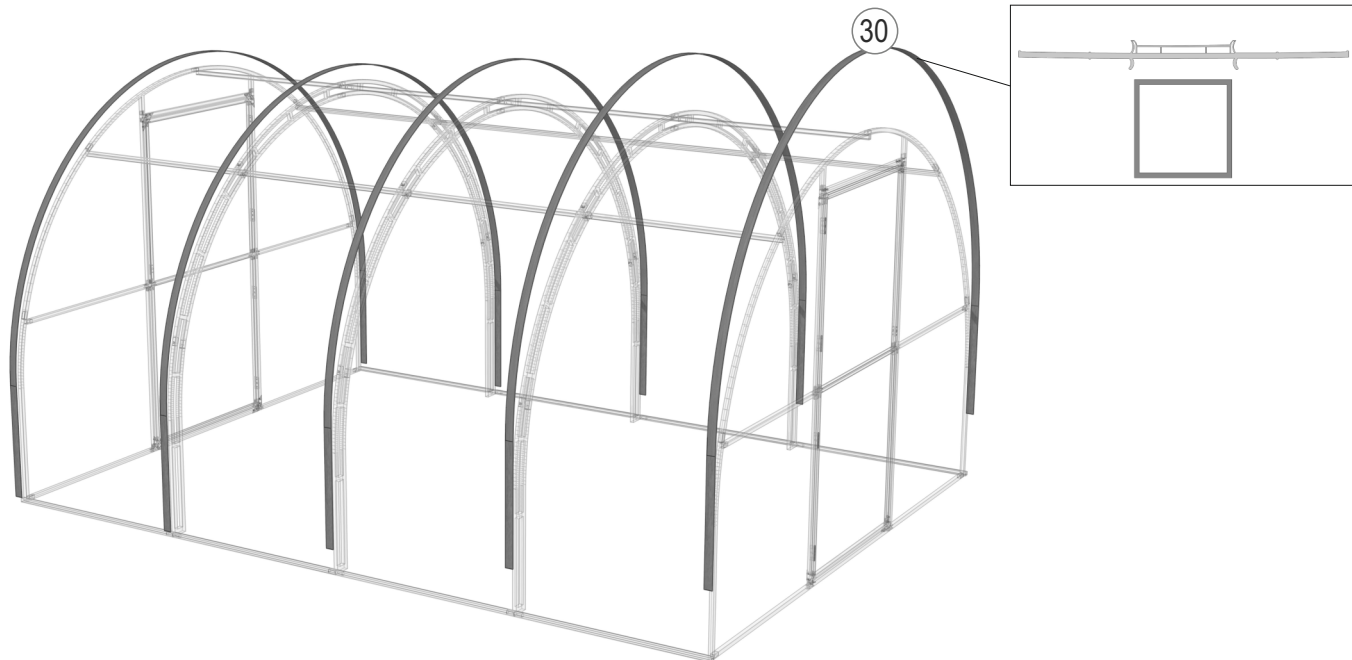




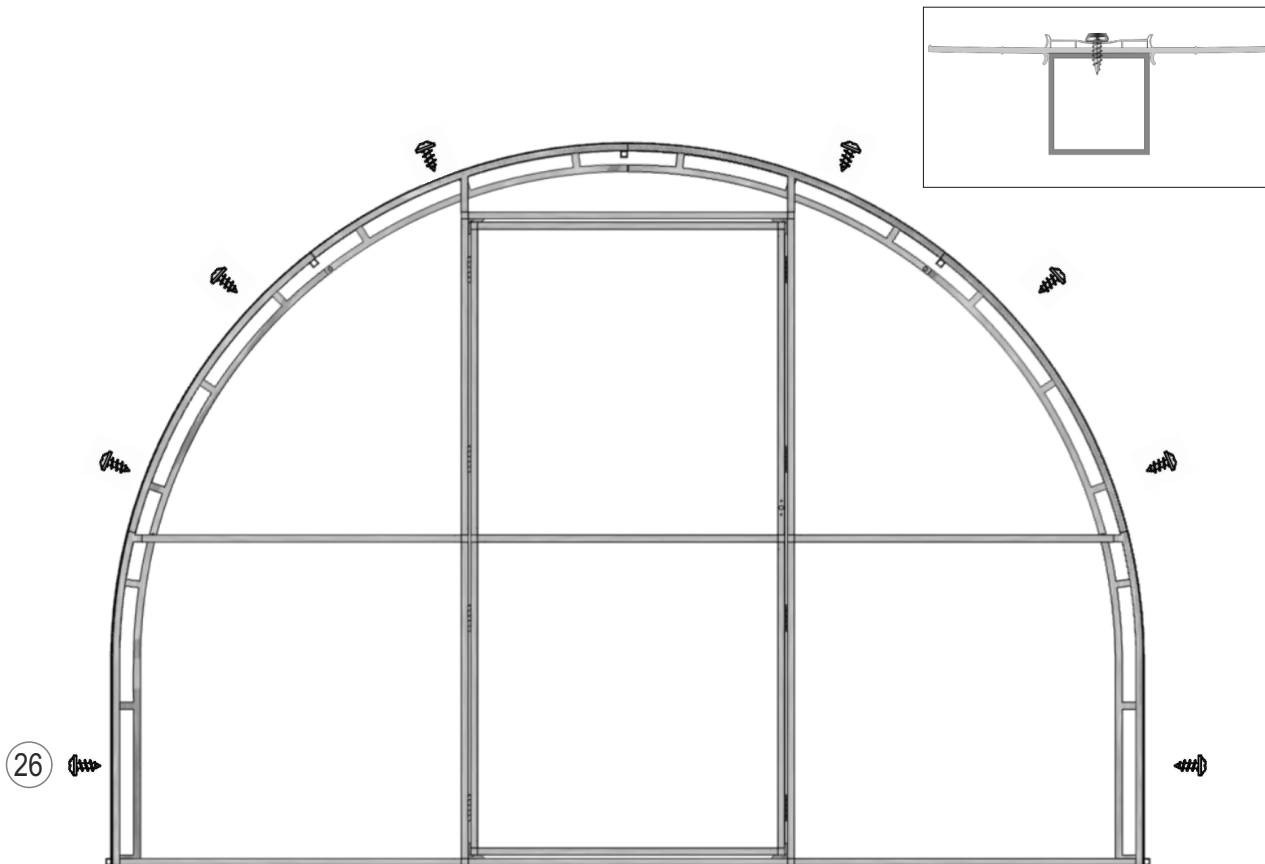




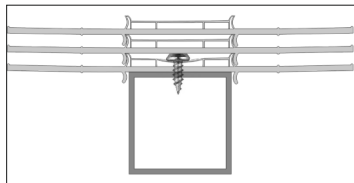
УСТАНОВКА НАПРАВЛЯЮЩИХ СДВИЖНОЙ КРЫШИ



Возьмите одну часть направляющей крыши (30), разместите на каждой дуге узким замком вверх и закрепите саморезами 4.2x19 (26) в местах согласно рисунку на странице 21.

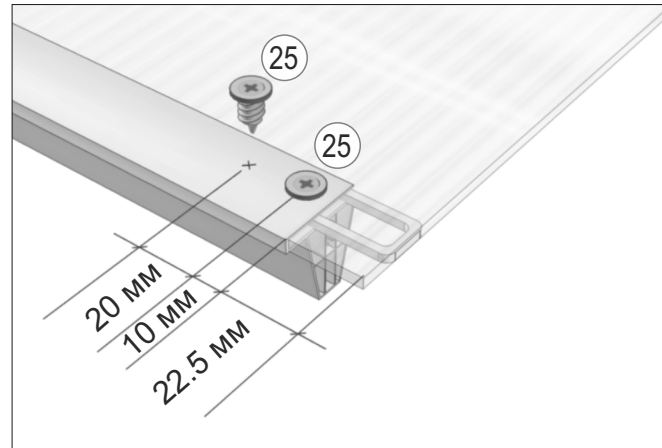
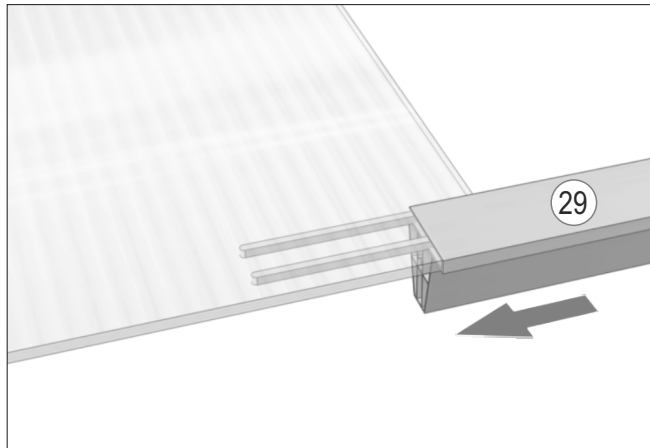


УСТАНОВКА НАПРАВЛЯЮЩИХ СДВИЖНОЙ КРЫШИ



Возьмите еще по 2 части направляющей крыши (30) и защелкните их с одной стороны теплицы. С другой стороны оставьте незащелкнутыми для удобства монтажа подвижных секций.

В итоге должна получиться трехслойная направляющая с двумя пазами под сотовый поликарбонат.



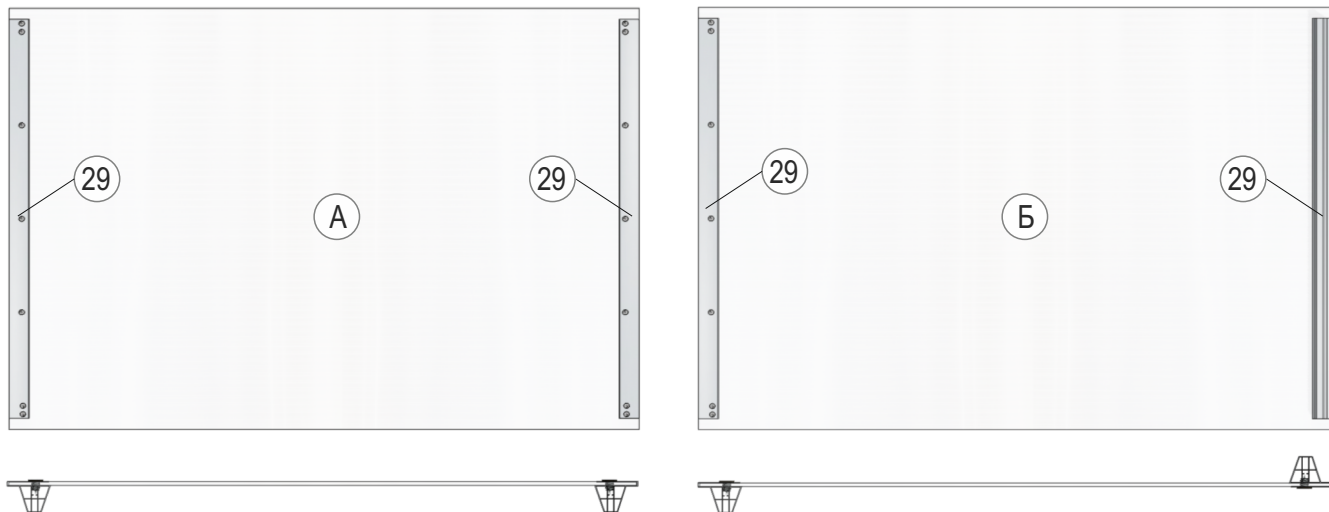
Устанавливаем ручку сдвижного листа (29) рукояткой вниз, заводим край и протаскиваем по всей ширине листа сотового поликарбоната.

Позиционируем ручку согласно схеме - 22.5 мм от края листа сотового поликарбоната.

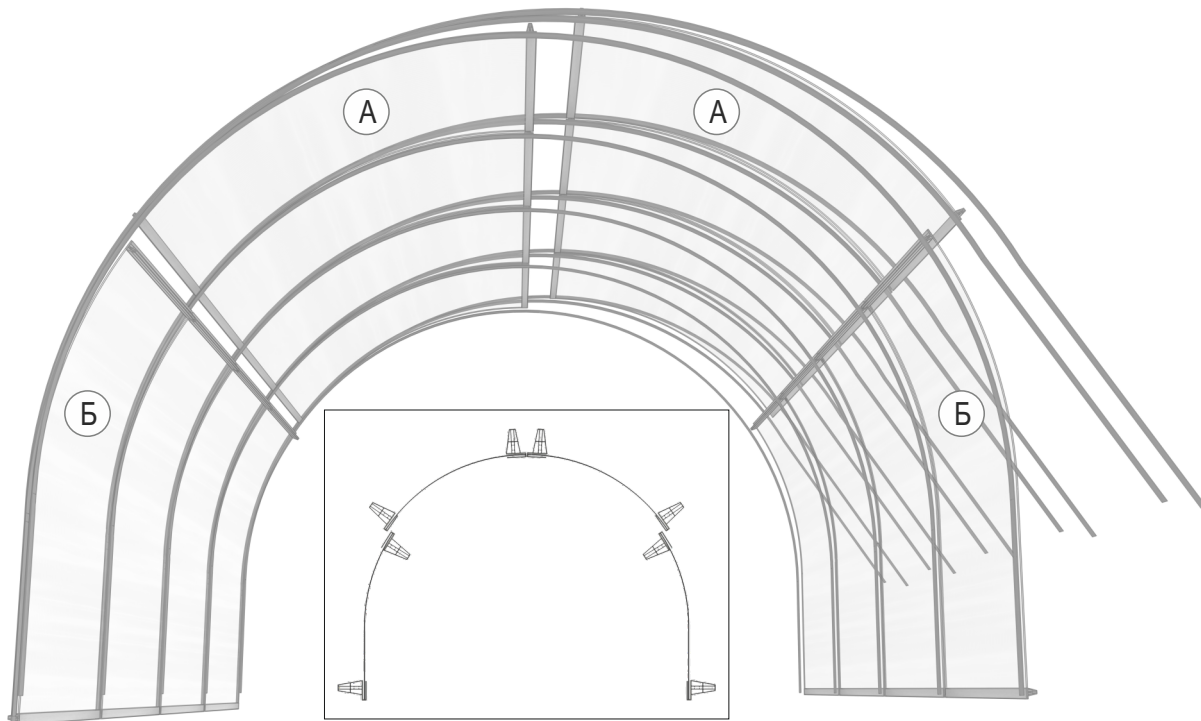
Крепим ручку двумя саморезами 4.2x16 (25) на расстоянии 10мм и 20мм от края ручки.

Закручиваем еще 3 самореза по длине ручки на равном расстоянии (примерно 225мм между саморезами).

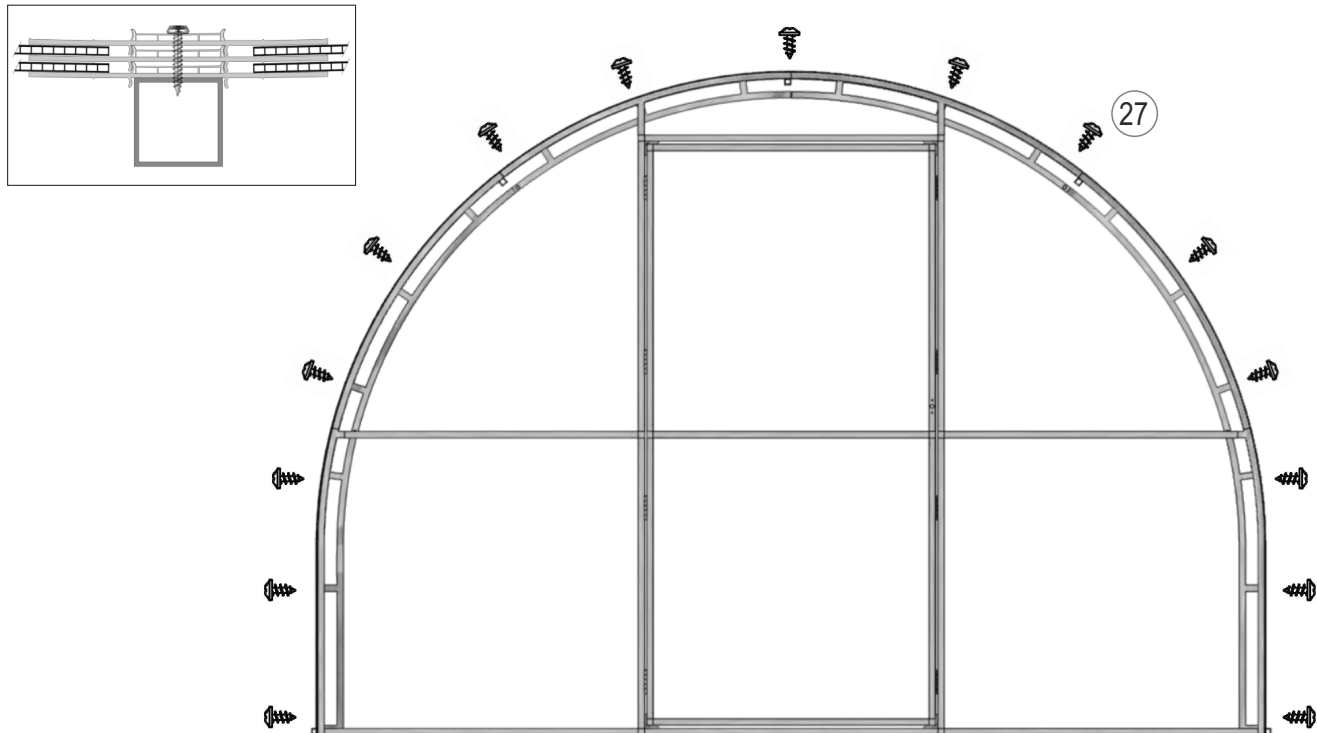
СБОРКА СДВИЖНЫХ СЕКЦИЙ



На каждый пролёт (1 метр) подготавливаем две сдвижную секцию с двумя ручками, направленными в одну сторону (А) и две сдвижную секцию с двумя ручками, направленными в разные стороны (Б).



Сначала вставляем сдвижную секцию (Б) в нижний паз направляющей и сдвигаем по направляющей на противоположную сторону каркаса. Затем вставляем две сдвижные секции (А) в верхний паз направляющей и сдвигаем на середину каркаса. Затем снова вставляем сдвижную секцию (Б) в нижний паз направляющей.



Затем защелкиваем все части направляющей между собой и проверяем что секции свободно двигаются и ручки не мешают друг другу. Закрепляем направляющие саморезом 4,2x25 (27) в местах, указанных на рисунке.