

Паспорт изделия Оптима 4 м

Благодарим Вас за покупку нашего изделия и поздравляем с приобретением арочной теплицы, которая отличается высоким качеством комплектующих материалов, а современный метод изготовления гарантирует стойкость к механическим воздействиям в течение всего срока эксплуатации при условии соблюдения настоящей Инструкции по сборке и установке.

Теплица предназначена для создания благоприятного микроклимата для выращивания садово-огородных культур в весенне-летний период. Теплица разработана с учетом эксплуатации в климатических условиях севера. Теплица имеет разборную конструкцию, что обеспечивает удобство транспортировки.

Желаем Вам хороших урожаев и надеемся, что наша продукция полностью удовлетворит Ваши ожидания и будет радовать Вас многие годы.

СОДЕРЖАНИЕ:

1	ОСНОВНЫЕ ТЕХНИЧЕСКИЕ ДАННЫЕ.....	1
2	КОМПЛЕКТАЦИЯ	2
3	СБОРКА ТЕПЛИЦЫ.....	4
3.1	ПОДГОТОВКА МЕСТА.....	4
3.2	ОБШИВКА ТОРЦОВ	4
3.3	СБОРКА КАРКАСА.....	8
3.4	ПОКРЫТИЕ КАРКАСА СОТОВЫМ ПОЛИКАРБОНАТОМ.....	10
4	УСЛОВИЯ ЭКСПЛУАТАЦИИ	11
5	КРЕПЛЕНИЕ ТЕПЛИЦЫ С ПОМОЩЬЮ ГРУНТОЗАЦЕПОВ.....	11
6	УСТАНОВКА ФУНДАМЕНТА ИЗ ДЕРЕВЯННОГО БРУСА	13
7	ГАРАНТИЙНЫЕ ОБЯЗАТЕЛЬСТВА	14

1 ОСНОВНЫЕ ТЕХНИЧЕСКИЕ ДАННЫЕ

Основные элементы теплицы изготовлены из оцинкованной профильной трубы квадратного сечения 20x20мм. Составные соединения выполнены по типу «папа-мама», что обеспечивает необходимую прочность конструкции и облегчает монтаж. Фиксация соединений производится с помощью саморезов или болтов. Двери и форточки изготовлены из оцинкованной профильной трубы квадратного сечения 20x20мм. Каркас теплицы и крепежные элементы рассчитаны с учетом покрытия теплицы сотовым поликарбонатом толщиной 3,3-4мм и на установку в соответствии с инструкцией. Теплица устанавливается на фундамент либо на грунт при помощи грунтозацепов, что позволяет выдержать ветровые нагрузки.

Размеры базового комплекта теплицы Оптима: длина 4 м, ширина 2 м, высота 1,68 м.

Теплица может иметь различную длину по желанию покупателя, так как длина теплицы может быть увеличена путем установки двухметровых комплектов удлинения. Расстояние между дугами теплицы 0,975м. Теплица имеет 1 двери и 1 форточки. Также конструкция теплицы позволяет установить боковую форточку с автоматическим приводом - степень открытия зависит от наружной температуры воздуха (приобретается отдельно в комплект не входит).

Крепление поликарбоната к дугам осуществляется с помощью кровельных саморезов или стяжных лент, благодаря чему не нарушается целостность сотового поликарбоната, тем самым значительно продлевается срок его эксплуатации.

2 КОМПЛЕКТАЦИЯ

№ Детали	Наименование	Размер	Кол-во
			Оптима
1	Торец	-	2 шт.
2	Дуга	-	3 шт.
3	Направляющие	-	8 шт.
4	Крючок		1 шт.
5	Болт мебельный 6x55		20 шт.
6	Гайка М6		20 шт.
7	Шайба М6		20 шт.
8	Саморез 4,2x19		12 шт.
9	Кровельный саморез 5,5x19		80 шт.
10	Ручка-завертка		1 шт.
11	Замок		1 шт.
12	Саморез с потайной головкой и сверлом L=19		6шт.
13	Замок-задвижка (с крепежом)		1шт.
14	Петли		5шт.

КОМПОНОВКА «Удлинение +2м»

№ Детали	Наименование	Размер	Кол-во
			Оптима
1	Дуга	-	2 шт.
2	Направляющие («папа»)	-	4 шт.
3	Болт мебельный М6x55		8 шт.
4	Гайка М6		8 шт.
5	Шайба М6		8 шт.
6	Кровельный саморез 5,5x19		20 шт.

При покупке одного каркаса сотовый поликарбонат в комплект не входит.

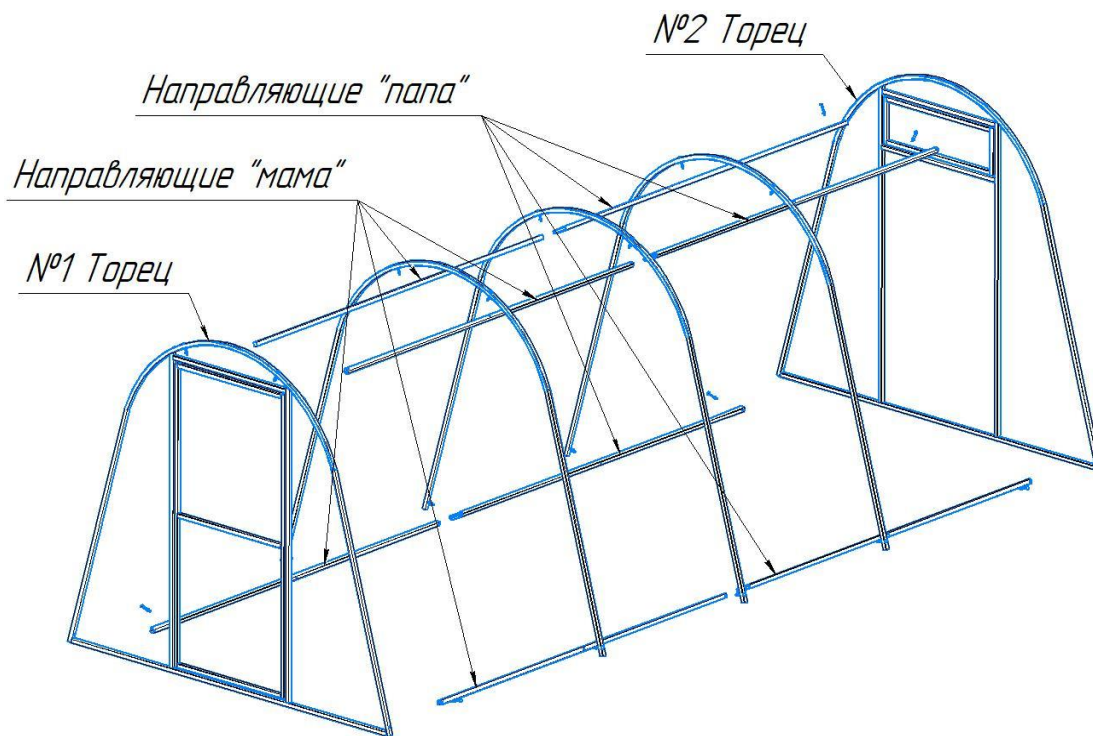
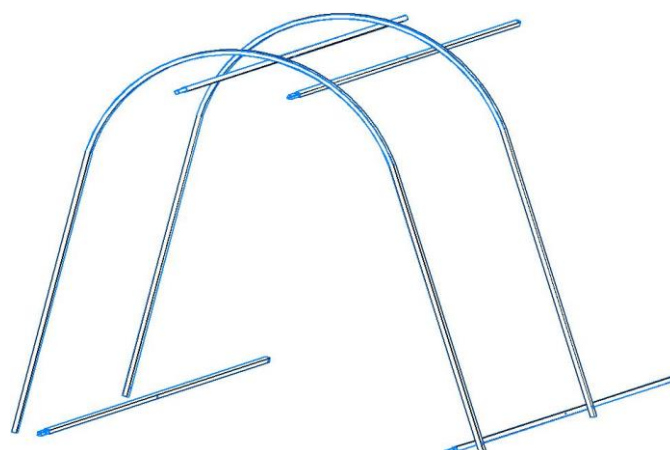
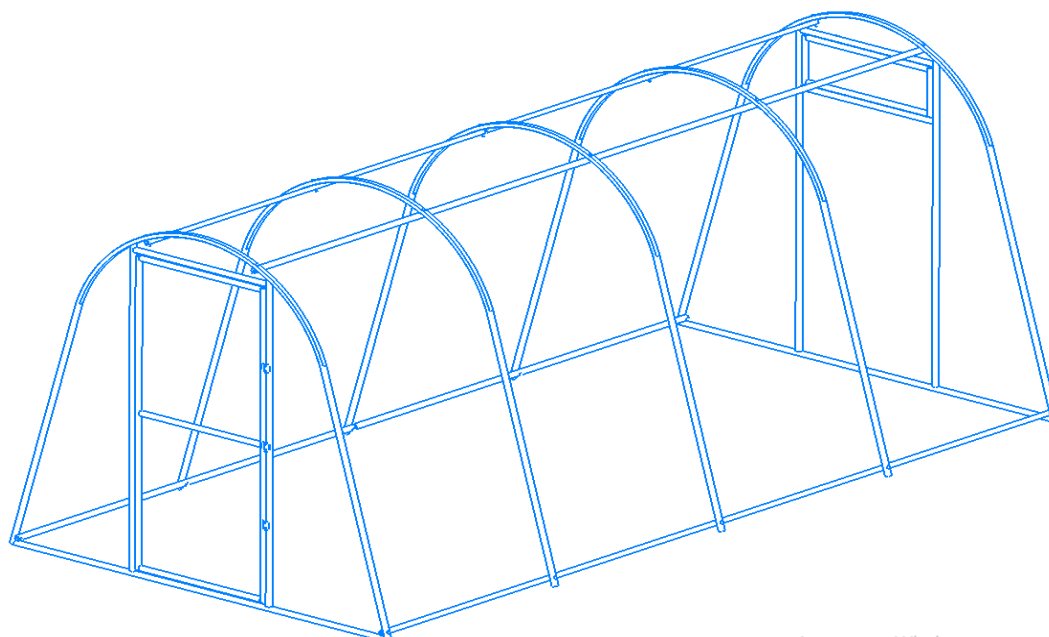


Схема компоновки «Удлинение +2м»



Набор «Удлинение +2м» представляет из себя вставную конструкцию для стандартной теплицы «Оптима». Сборка добавочных направляющих «папа» (4шт) и дуг(2шт) аналогична сборке стандартной теплицы.



3 СБОРКА ТЕПЛИЦЫ

Следуя инструкции, со сборкой каркаса можно справиться в одиночку. Помощник потребуется при покрытии каркаса сотовым поликарбонатом.

1. Перед выполнением действия прочитайте соответствующий пункт полностью.
2. При сборке не торопитесь, будьте аккуратны, используйте средства индивидуальной защиты и исправный инструмент.
3. Будьте внимательны, не перепутайте детали. Номер позиции, указанный в комплектации, соответствует номеру Детали на рисунках.
4. В деталях могут остаться свободные отверстия, что не является дефектом, а следствием унификации производственных процессов.
5. После сборки могут остаться крепежные элементы, что не является дефектом, так как крепеж предусмотрен с запасом.
6. Установите ограничитель «момента закручивания» на шуруповёрте так, чтобы не происходило прокручивания саморезов.
7. Для сборки теплицы лучше всего подойдет ясная безветренная погода.
8. Необходимые для сборки инструменты:
 - 8.1. Нож строительный
 - 8.2. Рулетка 5м, маркер
 - 8.3. Ключ гаечный 8x10
 - 8.4. Пассатижи
 - 8.5. Шуруповёрт или дрель
 - 8.6. Бита крестовая (PH2)
 - 8.7. Бита для кровельных саморезов 8 мм.

3.1 ПОДГОТОВКА МЕСТА

Подготовьте ровное место для установки теплицы. Определитесь с типом фундамента (см. раздел **Установка фундамента из деревянного бруса** или **Крепление теплицы с помощью грунтозацепов**).

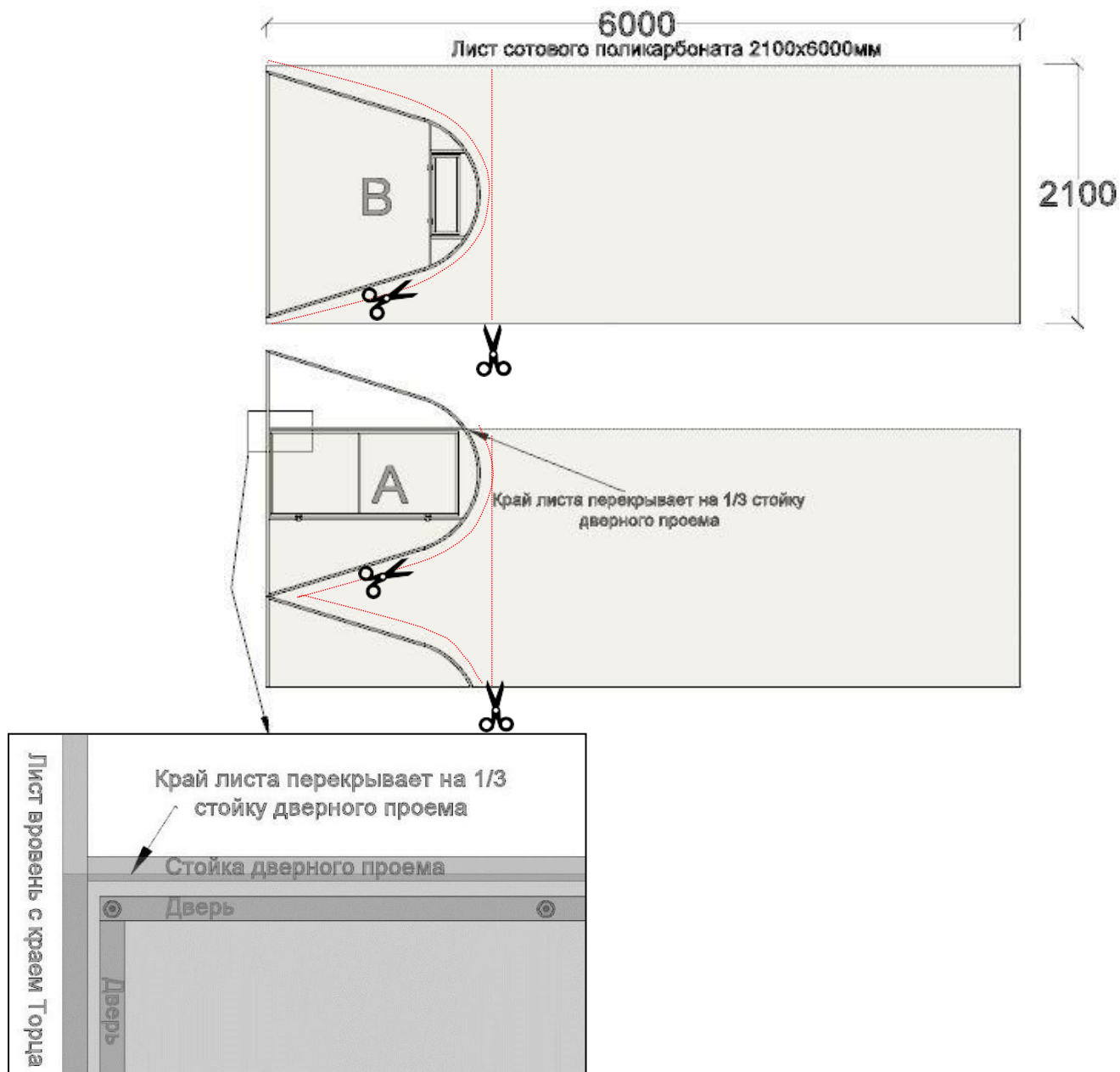
Располагайте теплицу по сторонам света в зависимости от солнечной активности Вашего региона. Учитывайте затененные участки от дома, деревьев. Имейте в виду, что ветки деревьев при падении могут повредить покрытие теплицы.

3.2 ОБШИВКА ТОРЦОВ

Подготовьте чистую ровную поверхность размером 3х6 метров. Определите наружную сторону поликарбоната (обычно это сторона с маркировкой).

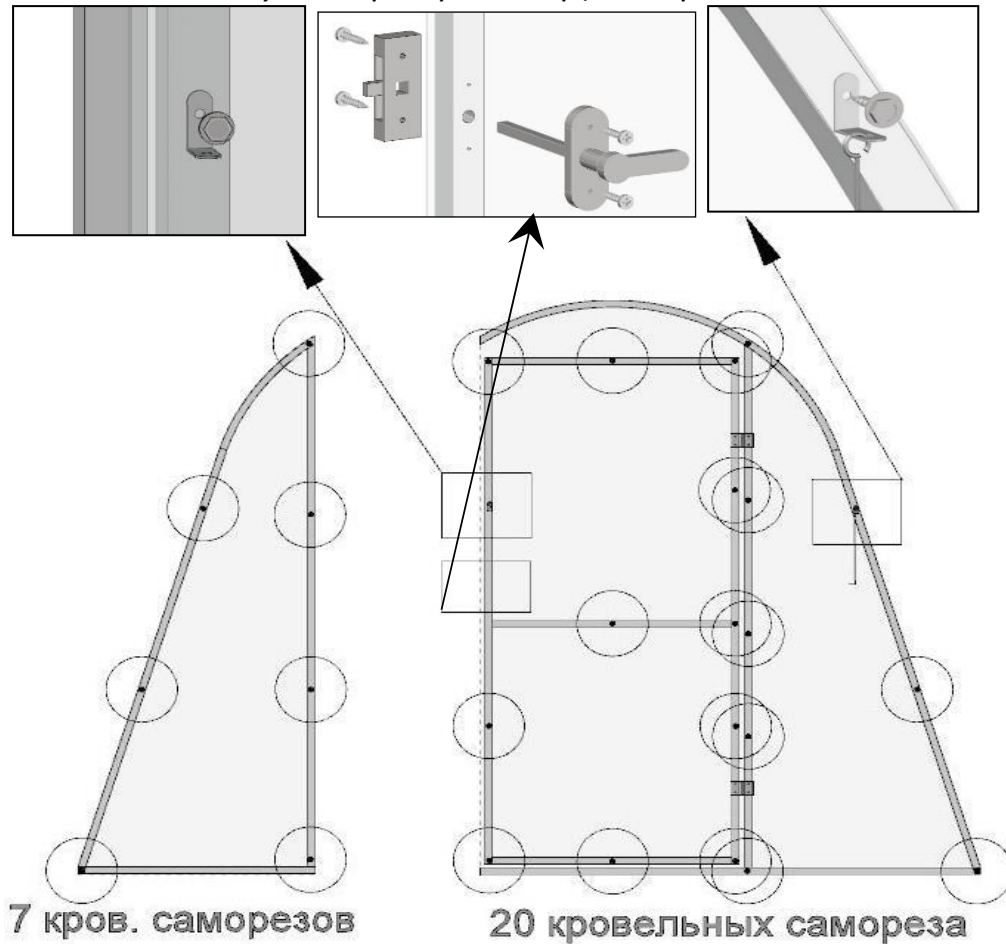
Положите торец на поверхность внешней стороной вверх и наложите лист поликарбоната наружной стороной вверх таким образом, чтобы основание торца было вровень с нижним краем листа, а боковой край листа перекрывал на 1/3 стойку дверного проема, затем маркером отчертите контур торца и вырежьте деталь с припуском 3 см (см. Рис. 1).

Рисунок 1 Раскрой листа поликарбоната.



Снимите транспортировочную пленку и приложите снова вырезанную деталь к торцу так, чтобы снова основание торца было вровень с нижним краем листа, а боковой край листа на 1/3 перекрывал стойку дверного проема. Закрепите вырезанный лист саморезами 5,5x19 по схеме (см. Рис. 2), затем аккуратно обрежьте ножом выступающий за края поликарбонат. Прикрепите саморезом 5,5x19 Уголок 20x20 и Крючок. Отступите 100 мм от угла форточки для крепления Уголка 20x20. Обратите особое внимание на то, что саморезы необходимо прикручивать, не допуская деформации сотового поликарбоната.

Рисунок 2 Сборка переднего торца поликарбонатом.



Для установки ручек на стойках двери и дверного проема подготовлены отверстия. Приложите Замок изнутри и вставьте снаружи Ручку со штоком в отверстие (подготовьте отверстие в поликарбонате). Прикрепите саморезами 4,2x19 Ручку, с противоположной стороны прикрепите Замок.

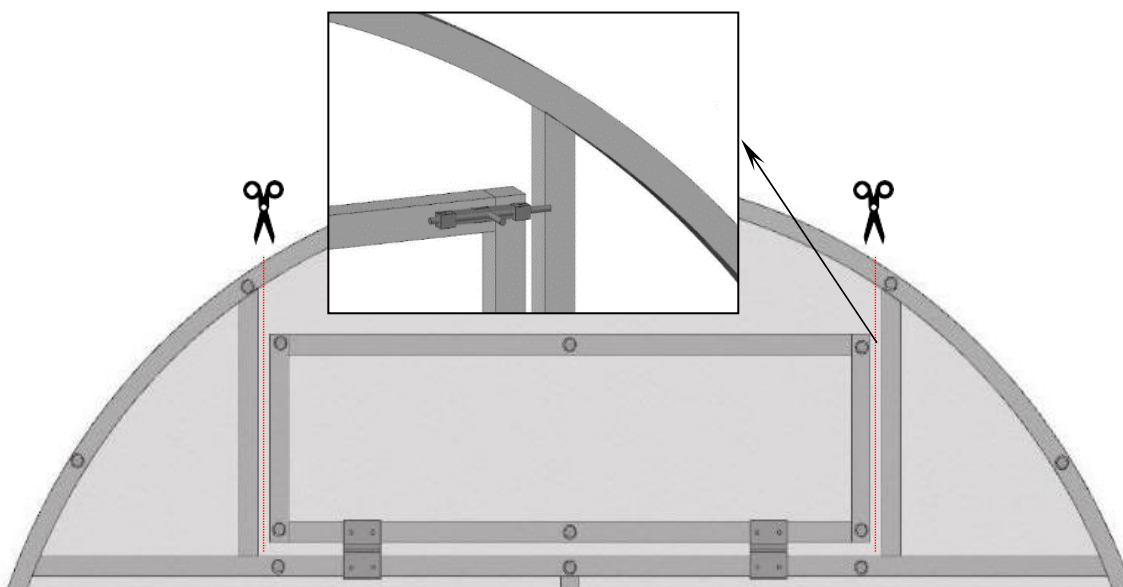
Для теплицы **Оптима** – из Второго листа поликарбоната вырежьте «Торец В» (см. Рис. 1) и прикрепите аналогично кровельными саморезами 5,5x19 (см. Рис 2В)

Вырежьте форточку и прорежьте поликарбонат на петлях, чтобы он не мешал открыванию и закрыванию двери и форточки.

Рисунок 2В Сборка заднего торца поликарбонатом



Рисунок 3 Сборка форточки



С внутренней стороны Форточки установите замок-застежку

3.3 СБОРКА КАРКАСА

Соедините две нижние направляющие совместно с дугой с помощью болтового соединения (М6х55).

(см. Рис. 4 и Рис. 5)

Соедините аналогично еще две Нижние направляющие.

Рисунок 4 Схема крепления нижней направляющих.

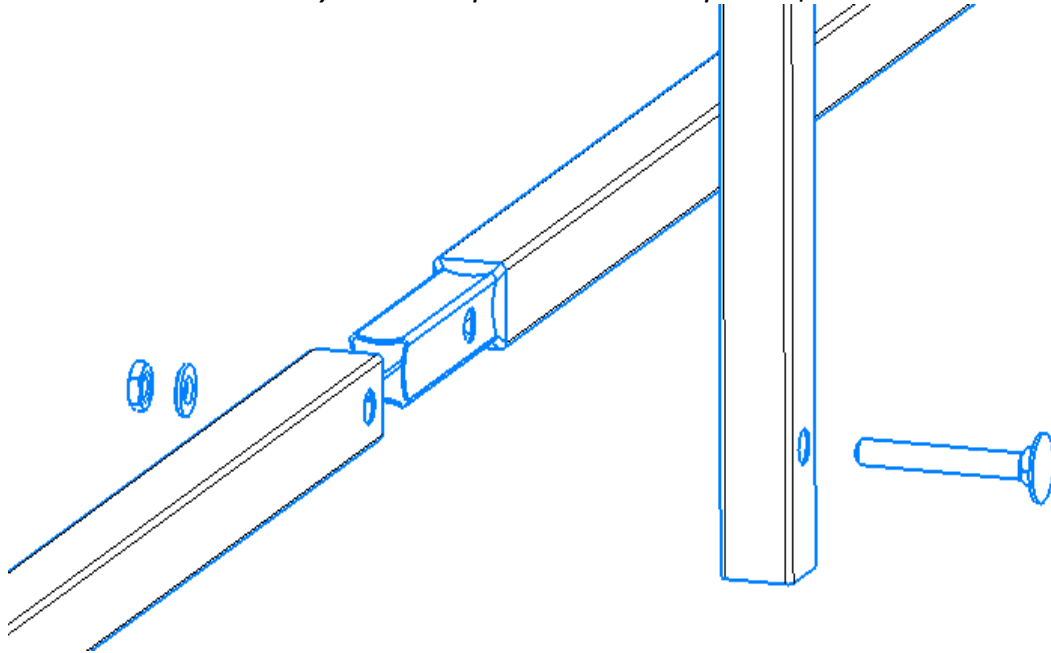


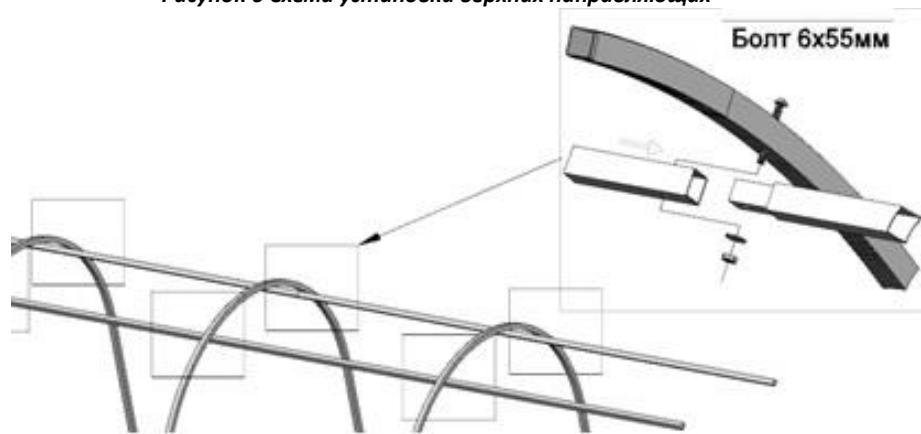
Рисунок 5 Схема установки дуг



«Оптима» - крепление выполняется болтовым соединением, как указано на рисунке 5; Затяжка выполняется через стяжную ленту на этапе установки сотового поликарбоната.

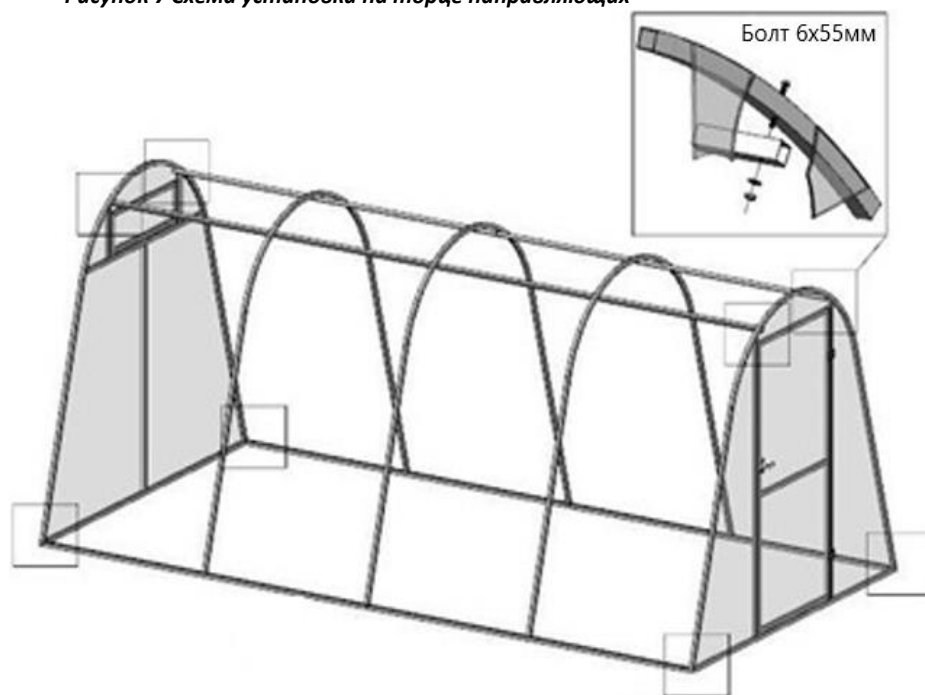
Крепление Верхних направляющих к Дугам (в дугах подготовлены отверстия) осуществляется с помощью болтов М6х55, гайки и шайбы как показано на Рис. 6. Возьмите Верхнюю направляющую (мама) и прикрепите за середину к первой дуге. Возьмите Верхнюю направляющую (папа) и вставьте в первую. Проследите за совпадением отверстий на стыке папа-мама и прикрепите к дугам. Прикрепите аналогично оставшиеся Верхние направляющие.

Рисунок 6 Схема установки верхних направляющих



Теперь соедините направляющие с Торцом. Закрепите Нижние направляющие саморезами 4,2x19, а верхние направляющие болтовым соединением (болт М6x55, гайка, шайба).

Рисунок 7 Схема установки на торце направляющих



3.4 ПОКРЫТИЕ КАРКАСА СОТОВЫМ ПОЛИКАРБОНАТОМ

Отложите данные работы при сильном ветре!

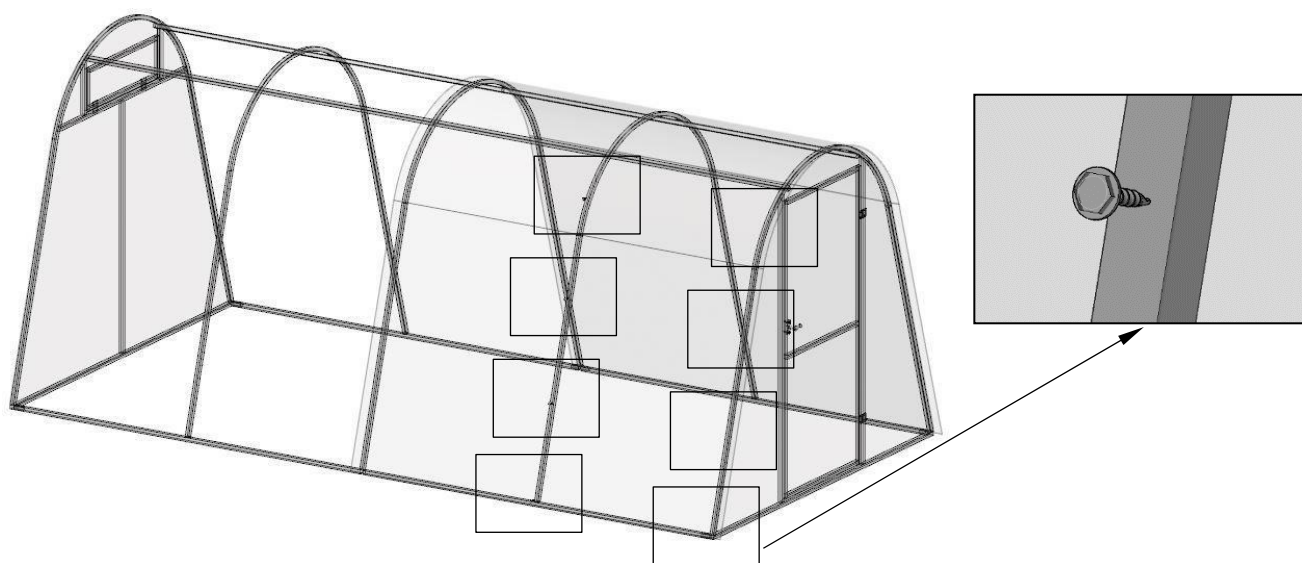
На этом этапе Вам потребуется помощник.

Крепление поликарбоната к дугам осуществляется с помощью кровельных саморезов или стяжных лент, благодаря чему **не нарушается целостность сотового поликарбоната**, тем самым **значительно продлевается срок его эксплуатации**.

Снимите защитную плёнку с листов сотового поликарбоната (с двух сторон). Накиньте один лист на каркас, таким образом, чтобы над торцом получился козырёк 5 см. (см. Рис.8)

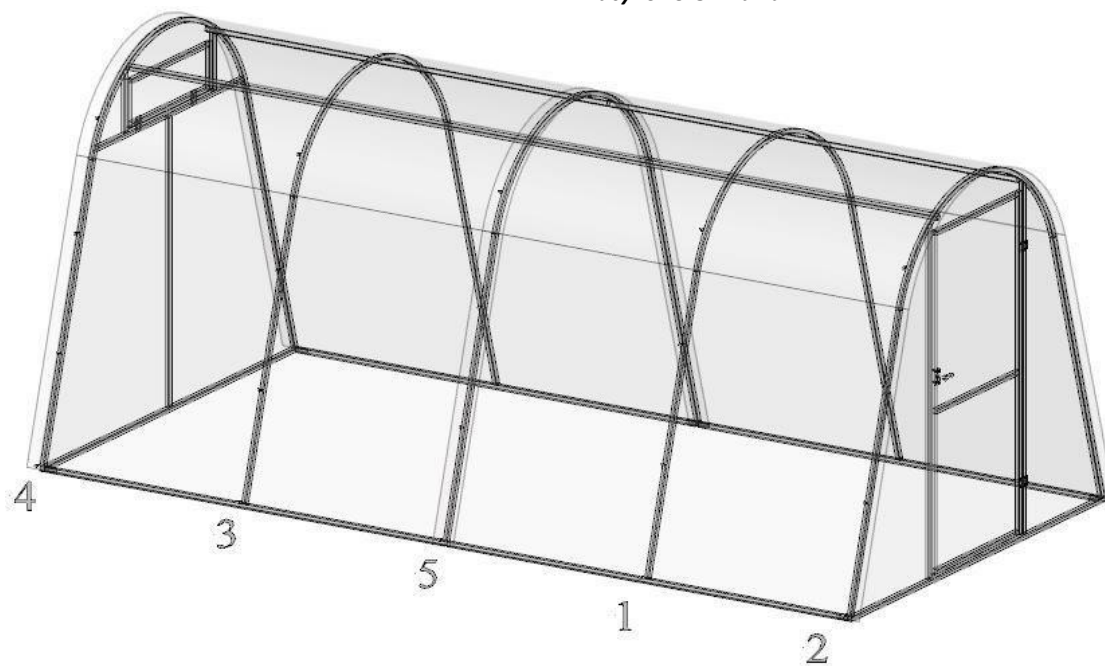
«Оптима» - выровняйте лист и закрепите кровельными саморезами к дуге. Начните с центра листа, затем закрепите Торцевой край, аналогично с другой стороны. Саморезы крепятся по 4 шт. на ровной части дуг с каждой стороны. (см. Рис. 8).

Рисунок 8 Оптима



Накиньте второй лист поликарбоната и аналогично закрепите кровельными саморезами 5,5x19. На центральной дуге установите саморезы в последнюю очередь – через два листа сотового поликарбоната, очередность крепления указана на Рис. 9.

Рисунок 9 Оптима



4 УСЛОВИЯ ЭКСПЛУАТАЦИИ

В зимний период эксплуатации необходимо ограничить снеговую нагрузку на покрытие теплицы (не более 20 кг/м²). В случае невозможности устранения снежного покрова необходимо изнутри усилить каркас подпорками. Максимальная снеговая нагрузка на каркас теплицы 60 кг/м².

По возможности не устанавливайте теплицу вблизи деревьев и строений, с которых может упасть снег или ветки, тем самым повредив теплицу. Плотное прилегание поликарбоната к каркасу и каркаса к грунту обеспечит целостность теплицы при резких порывах ветра. Открытые без присмотра двери и форточки, могут быть причиной деформации теплицы при повышенной ветровой нагрузке. Допустимая ветровая нагрузка на теплицу – до 15 м/с.

Рекомендуется очищать теплицу тёплой водой. Сильные загрязнения можно промыть жидкими бытовыми моющими средствами используя мягкую тряпку или губку. Запрещается использовать, для очистки сотового поликарбоната абразивные материалы и высоко-щелочные чистящие составы. Сухая протирка поверхности приведёт к повреждению защитного от ультрафиолета слоя покрытия и сократит срок службы поликарбоната.

5 КРЕПЛЕНИЕ ТЕПЛИЦЫ С ПОМОЩЬЮ ГРУНТОЗАЦЕПОВ

(Дополнительная опция, не входит в базовый комплект поставки)

Грунтозацепы предназначены для фиксации теплицы к грунту.

Основные характеристики

Грунтозацеп выполнен из П-образного профиля различного сечения (сечение зависит от каркаса теплицы). Имеет вид цельносварного Т-образного окончания. Габаритные размеры 300х300 мм. В комплект для 4-х метровой теплицы используется 6 грунтозацепов, а для каждого последующего удлинения - 2 шт. Для крепления грунтозацепа к каркасу используются саморезы.

Необходимые инструменты

1. Дрель либо шуруповёрт
2. Бита на дрель 8 мм.

Установка грунтозацепа

Грунтозацеп устанавливается после сборки каркаса. В грунте необходимо выкопать лунку в месте, где будет находиться грунтозацеп. Затем изнутри теплицы «надеть» на основание каркаса как указано на рисунке и зафиксировать с помощью саморезов.

Засыпьте землей и утрамбуйте лунки.

Рисунок 11

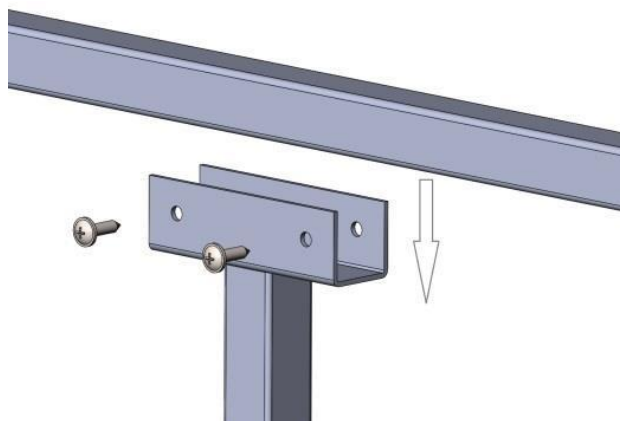
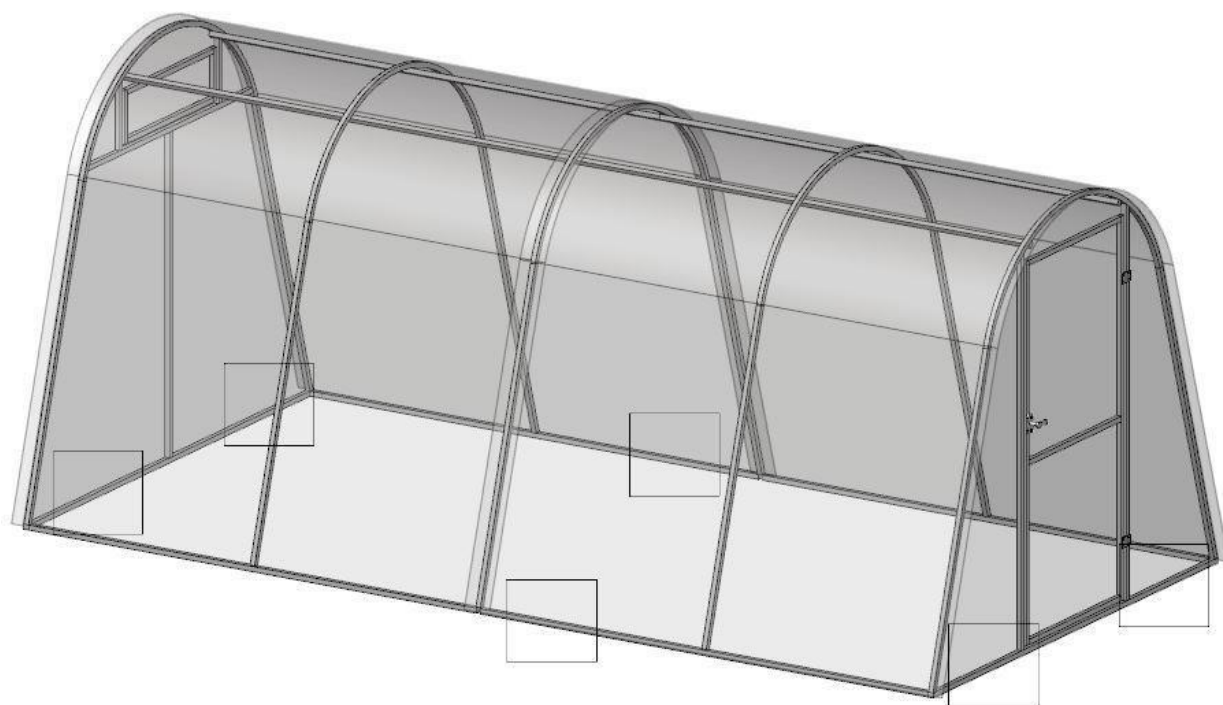


Рисунок 11 Теплица полностью собранная



6 УСТАНОВКА ФУНДАМЕНТА ИЗ ДЕРЕВЯННОГО БРУСА

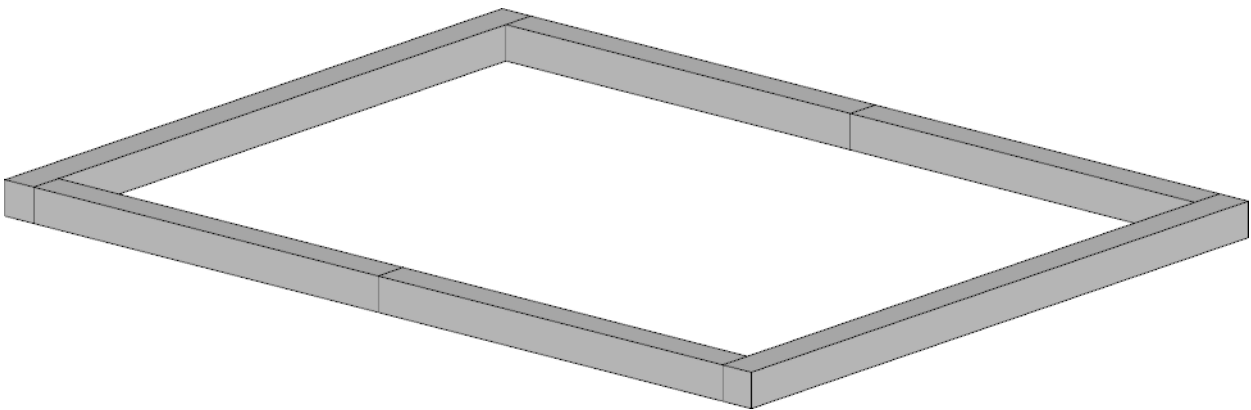
(Дополнительная опция, не входит в базовый комплект поставки)

Фундамент выравнивает основание для установки теплицы, приподнимает конструкцию над землей, что позволяет замедлить процесс коррозии. Чаще применяется нестроганный брус размером 100x100 или 150x100мм.

Основные характеристики

Брус состоит из частей, кратным длине 2 и 3 метра (зависит от возможностей при транспортировке). Обработка бруса антисептиком продлевает срок его службы. Брус необходимо надежно скрепить, предварительно выставив в уровень и проверив углы 90 градусов. Сборка бруса происходит с помощью гвоздей, саморезов или монтажных уголков.

Внимание: Диагонали прямоугольника (фундамента) должны быть равны друг другу, проверяется рулеткой.



Каркас теплицы крепится к брусу при помощи саморезов, либо гвоздей. Торцы теплицы рекомендуем выставить посередине бруса, продольное расположение рекомендуем устроить по внешнему краю бруса, что позволит опустить лист поликарбоната внахлест фундамента.

7 ГАРАНТИЙНЫЕ ОБЯЗАТЕЛЬСТВА

7.1. Производитель гарантирует качество каркаса теплицы (далее по тексту изделие) и что изделие является новым, полностью укомплектованным, и не имеет дефектов.

7.2. Гарантийный срок на изделие составляет 12 месяцев со дня продажи покупателю через розничную сеть.

7.3. Гарантия распространяется в пределах гарантийного срока, указанного в гарантийном талоне только на дефекты, обнаруженные в проданном изделии, которые имеют производственный характер, при условии наличия у потребителя правильно заполненного гарантийного талона с заполненными графами сведений об изделии, покупателе, продавце, дате продажи, печати и штампа, подписи покупателя и продавца.

7.4. Гарантия не распространяется на следующие повреждения:

- некачественную сборку, механические повреждения, произведенные с нарушением данной инструкции;

- на части крепежа, подвергающиеся естественному износу;

- дефекты, вызванные небрежным обращением, применением изделия не по назначению, нарушением условий эксплуатации;

- дефекты, связанные с неправильным хранением;

- дефекты, вызванные стихийными бедствиями (наводнением, ураганом, пожаром и т. д.).

7.5. Гарантийные обязательства не распространяются на сотовый поликарбонат.

7.6. Предприятие-изготовитель оставляет за собой право на внесение изменений в конструкцию теплицы.

СИСТЕМА ДОБРОВОЛЬНОЙ СЕРТИФИКАЦИИ
«ПРОМТЕХСТАНДАРТ»

№РОСС RU.32001.04ИБФ1 в едином реестре зарегистрированных систем добровольной сертификации
ФЕДЕРАЛЬНОЕ АГЕНТСТВО ПО ТЕХНИЧЕСКОМУ РЕГУЛИРОВАНИЮ И МЕТРОЛОГИИ



СЕРТИФИКАТ СООТВЕТСТВИЯ

Регистрационный номер РОСС RU.32001.04ИБФ1.ОСП09.07026

Срок действия с 10.02.2021 по 09.02.2024

ОРГАН ПО СЕРТИФИКАЦИИ № РОСС RU.32001.04ИБФ1.ОСП09, Общество с ограниченной ответственностью «НСС-групп», Россия, 105120, г. Москва, ул. Золоторожский Вал, дом 38, стр. 1, пом. 11, ИНН: 9709038593, ОГРН: 1187746923715, email: nssgroup-cert@yandex.ru

ПРОДУКЦИЯ Теплицы, парники, навесы, козырьки, беседки из металлической профильной трубы. Серийный выпуск.

код ОК
25.11.10

СООТВЕТСТВУЕТ ТРЕБОВАНИЯМ НОРМАТИВНЫХ ДОКУМЕНТОВ
По спецификации изготовителя.

код ТН ВЭД

ИЗГОТОВИТЕЛЬ Общество с ограниченной ответственностью «ТИТАН», Адрес: Россия, 170100, г. Тверь, ул. Индустриальная, д. 13, здание цех №6, кабинет 24, 2 этаж, ИНН: 6950114857, ОГРН: 1106952006776, телефон: 8 (482) 241-90-80, электронная почта: pet69@bk.ru

СЕРТИФИКАТ ВЫДАН Общество с ограниченной ответственностью «ТИТАН», Адрес: Россия, 170100, г. Тверь, ул. Индустриальная, д. 13, здание цех №6, кабинет 24, 2 этаж, ИНН: 6950114857, ОГРН: 1106952006776, телефон: 8 (482) 241-90-80, электронная почта: pet69@bk.ru

НА ОСНОВАНИИ Протокол испытаний №6515-НСС/21 от 09.02.2021
Испытательная лаборатория ООО «НСС-ГРУПП» аттестат аккредитации №РОСС RU.32001.04ИБФ1.ИЛ17 от 2020-04-22



Проверка
подлинности
сертификата
соответствия

ДОПОЛНИТЕЛЬНАЯ ИНФОРМАЦИЯ

Схема сертификации: 2с (ГОСТ Р 53603-2020. Оценка соответствия. Схемы сертификации продукции в Российской Федерации)



Руководитель органа

Эксперт

А.И. Муратов
подпись

А.И. Муратов

инициалы, фамилия

А.В. Хмельников
подпись

А.В. Хмельников

инициалы, фамилия